



# POHONY VRAT A SYSTÉMY SMART HOME

Pohony garážových vrat, pohony vrat s otočnými křídly a posuvných vrat, Hörmann homee

**HÖRMANN**





4

Dobré důvody pro  
pohony Hörmann.



16

Funkce.  
Výbava.



30

Příslušenství.  
Technická data.

# Odpovědnost po několik generací

Rodinný podnik Hörmann má v oblasti specializace na stavební prvky již více než 85 let zkušeností. Vnímáme to jako závazek vůči minulým, současným i budoucím generacím. Právě proto pro nás hraje velmi důležitou roli ekologická odpovědnost. Výsledkem inovativních řešení, která vyvíjíme, jsou trvale udržitelné výrobky a inteligentní ochrana životního prostředí.



## „K DOBRÉMU JMÉNU JE TŘEBA SE DOPRACOVAT.“

August Hörmann

Zcela ve smyslu zakladatele firmy je dnes značka Hörmann opravdovým příslibem kvality a více než 20 milionů prodaných vrat a pohonů ji řadí mezi nejúspěšnější evropské výrobce. Díky celoplošné prodejní a servisní síti v mnoha zemích je společnost Hörmann váš silný partner pro kvalitní stavební prvky.

**POHLED DO BUDOUCNOSTI.** Společnost Hörmann jde příkladem. Z tohoto důvodu pokrýváme naši spotřebu elektřiny v Německu ze 100 % z ekologických zdrojů. Díky inteligentnímu a certifikovanému systému hospodaření s energiemi, poštovním zásilkám s neutrální uhlíkovou stopou a recyklaci surovin se ročně ušetří přes 40000 tun CO<sub>2</sub>. Ve spolupráci se společností Climate Partner kromě toho kompenzujeme více než 100000 tun CO<sub>2</sub> podporou projektů na využití větrné energie a zalesňování.



Další informace najdete na adrese  
[www.hoermann.de/umwelt](http://www.hoermann.de/umwelt)



# Značková kvalita Made in Germany



Rodinná firma Hörmann dodává všechny důležité stavební prvky pro výstavbu a modernizace. Vyrábějí se ve vysoce specializovaných závodech podle nejnovějšího stavu techniky. Naši kvalifikovaní zaměstnanci navíc intenzivně pracují na nových výrobcích, neustálém dalším vývoji a zdokonalování detailů. Tak vznikají patenty a upevňuje se výhradní postavení na trhu.





Záruka 5 let\*

**ZARUČENĚ DLOUHÁ ŽIVOTNOST.** Společnost Hörmann sama vyvíjí a vyrábí všechny podstatné komponenty vrat a pohonů. Dlouhodobé testování za reálných podmínek zajišťuje produkci vyvrálých sériových výrobků v kvalitě Hörmann. Z tohoto důvodu a díky nekompromisnímu zajišťování kvality dostane zákazník společnosti Hörmann 5letou záruku na pohony Hörmann\*.

\* Podrobné záruční podmínky najdete na adrese: [www.hormann.cz](http://www.hormann.cz)



Testováno  
a certifikováno

**BEZPEČNOST PRO VÁS I VAŠI RODINU.** Pohony garážových a vjezdových vrat Hörmann se bezpečně otevírají a zavírají v každé fázi a byly testovány a certifikovány nezávislými zkušebními institucemi. Veškeré pohony garážových vrat jsou optimálně vyladěny na garážová sekční vrata Hörmann a u pohonů vjezdových vrat RotaMatic, VersaMatic a LineaMatic byly provozní síly testovány a certifikovány již pro běžné velikosti vrat a montážní situace podle normy DIN EN 13241-1.



# Spolehlivá a bezpečná funkce

Pohony Hörmann vás přesvědčí větším komfortem a inteligentní technikou. Standardní automatické vypínání vrata při výskytu nenadálých překážek bezpečně a spolehlivě zastaví. Díky pozvolnému rozjezdu a pozvolnému zastavení se vrata otevírají a zavírají plynule a tiše, což šetří mechaniku vrat a pohonu.







Pohony garážových vrat SupraMatic



Pohony vjezdových vrat RotaMatic

**POHONY GARÁŽOVÝCH VRAT.** 4. generace pohonů garážových vrat vyniká ještě rychlejším otvíráním a chytrými funkcemi. Nové LED osvětlení rovnoměrně osvětlí vaši garáž, a tím usnadní nastupování a vystupování. Díky jednotce ProMatic Akku můžete využít předností automatického pohonu i u garáží bez přívodu elektřiny.

→ Další informace najdete od strany 16.

**POHONY VJEZDOVÝCH VRAT.** Vychutnejte si už při vjezdu na pozemek maximální komfort pohonu a vybavte vjezdová vrata dálkově ovládaným pohonem. S rozšiřujícími funkcemi získáte ještě větší komfort. Vaše vrata se pak podle potřeby budou automaticky\* zavírat nebo jen částečně otvírat, což umožní praktický průchod osob.

\* Nutná volitelná světelná závora

→ Další informace najdete od strany 22.

# Pohodlně otevřená a bezpečně zavřená

Kdo rád vystupuje z auta při větru a dešti nebo uprostřed noci jen proto, aby otevřel garáž? S pohonem garážových vrat Hörmann otevřete garážová vrata rychle, pohodlně a bezpečně z vozidla. A pokud jsou vrata zavřená, ochrání vás mechanické zajištění proti zvednutí před zloději, kteří se chtějí přes garáž dostat do vašeho domu nebo z garáže odcizit některé předměty.





Otevírací rychlost  
Až max. 25 cm/s

**TURBO RYCHLÉ.** Pohon SupraMatic v kombinaci se sekčními garážovými vraty Hörmann umožňuje rychlejší a bezpečnější pojezd. Maximální otevírací rychlost do 25 cm/s vám poskytuje více bezpečí a méně stresu u garážových vjezdů s frekventovaným provozem. Porovnejte otevírací rychlost pohonu SupraMatic s běžnými pohony.



Zajištění proti zvednutí  
Standardně

**BEZPEČNĚ ZAVŘENÉ.** Zloději to mají u automatických garážových vrat Hörmann těžké: jakmile se vrata zavřou, zajištění proti zvednutí automaticky zapadne do dorazu vodící kolejnice. Vrata jsou ihned pevně uzamknuta a chráněna proti vypáčení. Toto uzamknutí funguje čistě mechanicky a na rozdíl od pohonů jiných výrobců je účinné i při výpadku proudu.

Jen u firmy Hörmann

Mechanické zajištění v kolejnici pohonu  
(německý patent)



Podívejte se na krátký film na YouTube nebo na stránkách [www.hoermann.cz/video](http://www.hoermann.cz/video)

→ Další informace najdete od strany 20.



# Více komfortu pro váš domov

Příslušenství pohonů Hörmann přesvědčuje inovativní technikou a exkluzivním designem – ideální kombinace pro všechny, kteří kladou důraz na dokonalost. Přejete si maximální komfort? Pak máme vhodné příslušenství pro veškerá vaše přání a potřeby. Všechny pohony, přijímače a ovládací prvky vybavené bezdrátovou technologií BiSecur jsou navzájem na 100 % kompatibilní a perfektně vzájemně vyladěné.





Jen u firmy Hörmann

**CERTIFIKOVANÁ BEZPEČNOST.** Obousměrné dálkové ovládání BiSecur se zvláště bezpečnou metodou šifrování a stabilním dosahem bez rušení vám dává jistotu, že nikdo cizí nemůže zkopírovat váš kód dálkového ovládání. Potvrzují to také bezpečnostní experti Ruhrské univerzity v Bochumi a nezávislé zkušební instituce.



Podívejte se na krátký film na YouTube nebo na stránkách [www.hoermann.cz/video](http://www.hoermann.cz/video)

**INTELIGENTNÍ PŘÍSLUŠENSTVÍ.** Už nikdy nemusíte při větru a nečase vycházet před dveře, abyste se podívali, zda jsou vrata zavřená. Po stisknutí tlačítka indikuje barva LED dálkového ovladače HS 5 BS nebo vnitřního spínače FIT 5 BS polohu vrat. Na přání vrata dalším stisknutím tlačítka\* zavřete. Pohodlněji a bezpečněji už vrata ovládat nemůžete.

\* Při obsluze bez přímého dohledu na vrata je nutná přídavná světelná závora



Obrázek vlevo: Zelená LED ručního ovladače HS 5 BS indikuje, že jsou vrata zavřená. Pokud jsou vrata otevřená, svítí LED červeně. (obrázek v původní velikosti)



# Inteligentní komfort obsluhy

Ovládejte pohony garážových a vjezdových vrat, domovní zámky, osvětlení a další zařízení jednoduše, bezpečně a pohodlně pomocí dálkového ovladače, bezdrátového tlačítka nebo chytrého telefonu. Nebo jsou interiérové dveře vybaveny pohonem PortaMatic Hörmann? V tom případě můžete tímtož příslušenstvím pohodlně otevírat a zavírat i tyto dveře.



**CHYTRÉ OVLÁDÁNÍ PŘES MOBILNÍ APLIKACI.** S novou mobilní aplikací Hörmann BlueSecur máte otvírání vrat a dveří vždy po ruce v chytrém telefonu. Využijte možností individuálního nastavení a upravte si funkce a uživatelské rozhraní podle vlastních představ. Přenášejte trvalá nebo časově omezená uživatelská oprávnění\* na jiné chytré telefony. Vaše děti nebo váš partner pak s sebou nemusí nosit klíče – a nemusíte je ani půjčovat sousedovi, kterého jste požádali, aby vám během dovolené zaléval květiny.

\* Může být případně vyžadován nákup na AppStore nebo v Google Play (Nákupy v aplikaci)

**FLEXIBILNÍ SYSTÉM SMART HOME.** S centrálou Hörmann homee Brain systému Smart Home můžete dveře a vrata značky Hörmann otevírat a zavírat ještě pohodlněji – jednoduše přes chytrý telefon, tablet nebo počítač. Systém je navíc velmi bezpečný, snadno se ovládá a lze jej rozšířit o další kompatibilní zařízení, jako např. bezpečnostní kamery, meteostanice, osvětlení, spínače, termostaty, žaluzie a pohledovou ochranu, kouřové hlásiče a detektory pohybu a okenní a dveřní kontakty.



Podívejte se na krátký film na YouTube nebo na stránkách [www.hoermann.cz/video](http://www.hoermann.cz/video)

→ Další informace najdete od strany 30.

Ovládejte pohodlně přes svůj chytrý telefon všechna vrata a dveře, které jsou vybavené přijímačem Bluetooth.



Se systémem Smart Home Hörmann homee můžete ovládat všechny funkce vrat přes tablet nebo chytrý telefon.



# SupraMatic 4

Pohon garážových vrat

## SUPER RYCHLÉ OTVÍRÁNÍ VRAT A CHYTRÉ DOPLŇKOVÉ FUNKCE.

Umožňuje vám bleskurychle otevřít vrata pomocí dálkového ovládání a do garáže můžete zajet přímo z ulice. Díky standardnímu přijímači Bluetooth můžete ovládat vrata také prostřednictvím mobilní aplikace Hörmann BlueSecur. Otvírání vrat tak máte vždy po ruce v chytrém telefonu. A kryt pohonu z ušlechtilé oceli vás nadchne exkluzivním designem.



Standardní dálkový ovladač HSE 4 BS s 4 tlačítky a černým strukturovaným povrchem a chromovanými krytkami, obrázek v původní velikosti



Pohony garážových vrat	SupraMatic 4 E	SupraMatic 4 P
Přijímač Bluetooth	Integrovaný, s možností zapnutí a vypnutí	Integrovaný, s možností zapnutí a vypnutí
Hörmann homee	Kompatibilní	Kompatibilní
Přípojka sběrnice HCP	Integrovaná	Integrovaná
Cykly za den / hodinu	25 / 10	50 / 10
Tažná a tlačná síla	650 N	750 N
Maximální síla	800 N	1000 N
Otvírací rychlost max.	25 cm/s <sup>1)</sup>	25 cm/s <sup>1)</sup>
Osvětlení	20 LED	30 směrových LED
Šířka vrat max.	5500 mm	6000 mm
Plocha vrat max.	13,75 m <sup>2</sup>	15 m <sup>2</sup>

<sup>1)</sup> U sekčních garážových vrat

<sup>2)</sup> Ve srovnání s ProMatic 3

<sup>3)</sup> Je vyžadována instalace klimatizačního čidla nebo aplikace Hörmann BlueSecur





Jen u firmy Hörmann

Evropský patent

 **Hörmann BlueSecur**



Ovládání pomocí chytrého telefonu přes aplikaci Hörmann BlueSecur

## Zvláštní charakteristiky



### Superrychlé otvírání vrat

Díky až o 75 % vyšší rychlosti otevírání<sup>(2)</sup>, tj. maximálně 25 cm/s<sup>(1)</sup>, vjedete do garáže rychleji.



### Chytré ovládání přes mobilní aplikaci

Prostřednictvím standardního přijímače Bluetooth ovládáte pohon pomocí aplikace Hörmann BlueSecur z chytrého telefonu (viz strana 36 – 37).



### Jednoduché dotazování na polohu vrat

Volitelným dálkovým ovladačem HS 5 BS nebo vnitřním spínačem FIT 5 můžete kdykoli ověřit, zda jsou garážová vrata zavřená.



### Komfortní větrání garáže

Po nastavení polohy Větrání<sup>(3)</sup> můžete garáž automaticky větrat, aniž byste ji museli úplně otevřít.



### Spínané osvětlení LED

Díky osvětlení pohonu s 20 (SupraMatic E), resp. 30 LED světly (SupraMatic P) bude vaše garáž velmi dobře osvětlená a až 3 × resp. 5 ×<sup>(2)</sup> světlejší.



### Velmi snadné programování

Připojené příslušenství se detekuje automaticky a funkce pohonu lze velmi jednoduše nastavit zadáním dvoumístného čísla.



### Inteligentní síťové propojení

Volitelné brány systémů Smart Home se jednoduše připojí přes rozhraní HCP (viz strana 35).



### Malá spotřeba elektrického proudu

V pohotovostním režimu pohon spotřebuje necelý 1 W, a tedy šetří životní prostředí i vaši peněženku.

# ProMatic 4

Pohon garážových vrat

**PRÉMIOVÁ KVALITA ZA ATRAKTIVNÍ CENU.** S dálkovým ovladačem nebo kódovací klávesnicí budete garážová vrata otvírat jednoduše a rychle. Přirozeně se nemusíte vzdát pohodlí, např. funkce ventilace ani stejnoměrného osvětlení. Díky jednotce ProMatic Akku můžete využít předností automatického pohonu i u garáží bez přívodu elektřiny.



Standardní dálkový ovladač HSE 4 BS se 4 tlačítky, černým strukturovaným povrchem a plastovými krytkami, zobrazení v původní velikosti



Pohony garážových vrat	ProMatic 4	ProMatic 4 Akku ■ NOVINKA
Přijímač Bluetooth	Volitelně (HET-BLE)	Volitelně (HET-BLE)
Hörmann homee	Kompatibilní	Kompatibilní
Přípojka sběrnice HCP	Integrovaná	Integrovaná
Cykly za den / hodinu	25 / 10	5 / 2
Tažná a tlačná síla	600 N	500 N
Maximální síla	750 N	600 N
Otvírací rychlost max.	20 cm/s <sup>1)</sup>	16 cm/s <sup>1)</sup>
Osvětlení	10 LED	10 LED
Šířka vrat max.	5000 mm	4000 mm
Plocha vrat max.	11,25 m <sup>2</sup>	9 m <sup>2</sup>

<sup>1)</sup> U sekčních garážových vrat

<sup>2)</sup> Ve srovnání s ProMatic, série 3

<sup>3)</sup> Je vyžadována instalace klimatizačního čidla nebo aplikace Hörmann BlueSecur



## Zvláštní charakteristiky



### Rychlé otvírání vrat

Díky až o 40 % vyšší rychlosti otevírání<sup>(2)</sup>, tj. maximálně 20 cm/s<sup>(1)</sup>, vjedete do garáže rychleji.



### Jednoduché dotazování na polohu vrat

Volitelným dálkovým ovladačem HS 5 BS nebo vnitřním spínačem FIT 5 můžete kdykoli ověřit, zda jsou garážová vrata zavřená.



### Komfortní větrání garáže

Po nastavení polohy Větrání<sup>(3)</sup> můžete garáž automaticky větrat, aniž byste ji museli úplně otevřít.



### Spínané osvětlení LED

Díky osvětlení pohonu s 10 LED světly bude vaše garáž velmi dobře osvětlená a až 2 x<sup>(2)</sup> světlejší.



### Inteligentní síťové propojení

Volitelné brány systémů Smart Home se jednoduše připojí přes rozhraní HCP (viz strana 35).



### Malá spotřeba elektrického proudu

V pohotovostním režimu pohon spotřebuje necelý 1 W, a tedy šetří životní prostředí i vaši peněženku.



### ProMatic 4 Akku ■ NOVINKA pro garáže bez přívodu elektřiny

Pokud v garáži nemáte přívod elektřiny, je pro vás ideálním řešením pohon ProMatic 4 Akku. V závislosti na četnosti denních cyklů vrat tak pohon můžete obsluhovat několik týdnů. Je-li akumulátor vybitý, rychle jej dobijete pomocí běžné síťové zásuvky, např. přes noc. Zvlášť komfortní: volitelný solární modul. Díky němu se akumulátor dobíjí sám (viz strana 43).

# Kolejnice pohonu

Pohon garážových vrat



Jen u firmy Hörmann

Mechanické zajištění v kolejnici pohonu  
(německý patent)



Zajištění proti zvednutí  
Standardně

Jakmile se garážová vrata zavřou, zapadne zajištění proti zvednutí **1** automaticky do dorazu vodící kolejnice. Vrata jsou ihned pevně uzamknuta a chráněna proti vypáčení. To lze provést čistě mechanicky, a proto zůstane účinné i při výpadku proudu!



Podívejte se na krátký film na YouTube nebo na stránkách [www.hoermann.cz/video](http://www.hoermann.cz/video)

## Velmi plochá vodící kolejnice

Vodící kolejnice **2** má výšku jen 30 mm, proto se pohony vejdou do všech běžných garážových vrat, a jsou tudíž ideální i pro dodatečné vybavení.

## Nouzové odblokování zevnitř

Při výpadku proudu vrata pohodlně otevřete zevnitř **3**.

## Univerzální unašeč vrat

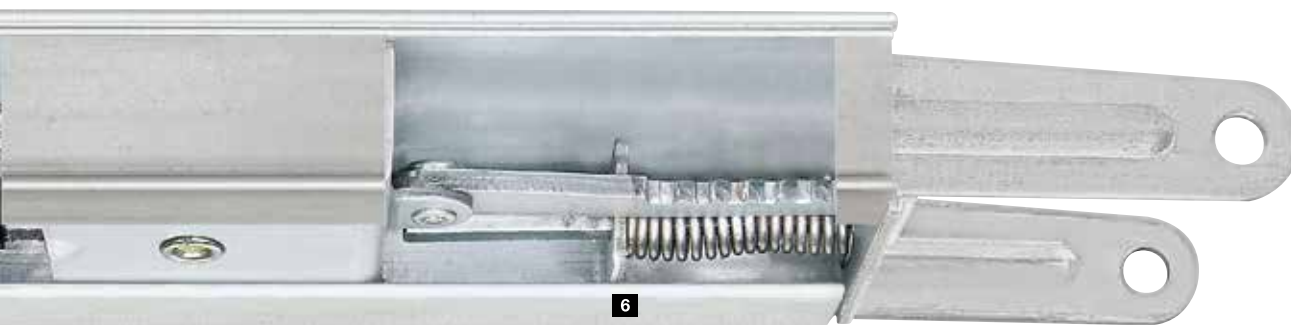
Univerzální unašeč vrat **4** je vhodný pro všechna běžná výklopná a sekční vrata.

## Bezúdržbový ozubený řemen

Ozubený kevlarový řemen vyztužený aramidovými vlákny **5** je zvláště odolný proti přetržení a má tichý chod. Mazání nebo olejování není nutné – důležitá výhoda oproti řetězovým nebo vřetenovým pohonům.

## Automatické napínání řemene

Silný pružinový mechanismus **6** automaticky napíná ozubený řemen, a zajišťuje tak rovnoměrně klidný chod.



#### **Kompaktní jednotka**

U společnosti Hörmann tvoří vrata, pohon a kolejnice kompaktní, pevně provázanou jednotku. Dodatečné řídicí jednotky a volně položené, pohyblivé spojovací kabely nejsou nutné.

#### **Jednoduchá instalace**

Montáž pohonů Hörmann snadno a rychle provede váš partner Hörmann. Pomocí variabilního zavěšení je možno vodící kolejnici upevnit zcela individuálně: buď na strop, nebo přímo na zesílený spojovací profil sekčních vrat Hörmann (do šířky vrat 3000 mm). Další výhoda: i u dlouhých kolejníc stačí jediné zavěšení.

#### **Středová montáž**

Díky montáži kolejnice pohonu ve středu křídla vrat působí tažné síly na vrata rovnoměrně. Tím se zabraňuje vychylování ze svislé polohy a snižuje se opotřebení, které je tak časté u pohonů nainstalovaných na jedné straně.



#### **Jednoduchá montáž**

U sekčních vrat Hörmann do šířky 3000 mm je možno kolejnici pohonu jednoduše namontovat na spojovací profil vrat.



#### **Speciální kování pro vrata s otočnými křídly**

Snadná montáž volitelného kování zjednodušuje i dodatečné vybavení.

# RotaMatic

Pohon vjezdových vrat

**ŠTÍHLÝ A ELEGANTNÍ.** Pohon otočných vrat RotaMatic Hörmann je díky svému modernímu, štíhlému designu sladěn s vašimi krásnými otočnými vraty. Příkladná je i jeho funkčnost a bezpečnost. Pohodlí pohonu se nemusíte vzdát ani bez přímého připojení na elektrickou rozvodnou síť. Pohon RotaMatic Akku-Solar to umožňuje.



Standardní dálkový ovladač HSE 4 BS se 4 tlačítky, černým strukturovaným povrchem a plastovými krytkami, zobrazení v původní velikosti



Pohony otočných vrat	RotaMatic	RotaMatic P	RotaMatic PL	RotaMatic Akku-Solar
Přijímač Bluetooth	Volitelně (HET-BLE)	Volitelně (HET-BLE)	Volitelně (HET-BLE)	Volitelně (HET-BLE)
Hörmann homee	Kompatibilní	Kompatibilní	Kompatibilní	Kompatibilní
Rozhraní HCP	Integrována	Integrována	Integrována	Integrována
Cykly za den / hodinu	20 / 5	40 / 10	40 / 10	5 / 2
Max. rychlost hřídele	Cca 25 mm/s	Cca 25 mm/s	Cca 25 mm/s	Cca 15 mm/s
Max. tažná / tlačná síla	2200 N	2700 N	2700 N	1100 N
Šířka křídla vrat min. – max.	1000 – 2500 mm	1000 – 2500 mm	1500 – 4000 mm	1000 – 2500 mm
Výška křídla vrat max.	2000 mm	2000 mm	2000 mm	2000 mm
Hmotnost max.	220 kg	400 kg	400 kg	120 kg



## Zvláštní charakteristiky



### Praktický průchod osob

U dvoukřídlých vrat je možné zcela nebo částečně otevřít pro průchod osob i jen jedno křídlo.



### Jednoduché dotazování na polohu vrat

Volitelným dálkovým ovladačem HS 5 BS nebo vnitřním spínačem FIT 5 můžete kdykoli ověřit, zda jsou vjezdová vrata otevřená nebo zavřená.



### Inteligentní síťové propojení

Volitelné brány systémů Smart Home lze jednoduše připojit přes rozhraní HCP (viz strana 35).



### Malá spotřeba elektrického proudu

V pohotovostním režimu pohon spotřebuje necelý 1 W, a tedy šetří životní prostředí i vaši peněženku.



### RotaMatic Akku-Solar pro vjezdy bez přívodu elektřiny

Pokud v blízkosti vašich vjezdových vrat není přívod elektřiny, je pro vás ideálním řešením výkonný pohon RotaMatic Akku-Solar. Výkonný akumulátor (doba používání cca 30 dní\*) je bezpečně uložený v samostatné skříni. Nabíjí se pomocí standardního solárního modulu.

\* Při 5 cyklech vrat v průměru za den a teplotě okolí +20 °C

# VersaMatic

Pohon vjezdových vrat

**FLEXIBILITA PRO SPECIÁLNÍ MONTÁŽNÍ SITUACE.** Pohon otočných vrat VersaMatic je ideálním řešením i pro neobvyklé montážní situace. Je vhodný např. pro montáž na velmi hluboké pilíře vrat, rovněž umožňuje variabilně volit montážní polohu, a optimálně ji tak přizpůsobit příslušné situaci. Navíc není nutné montovat samostatnou řídicí jednotku – to šetří místo a čas.



Standardní dálkový ovladač HSE 4 BS se 4 tlačítky, černým strukturovaným povrchem a plastovými krytkami, zobrazení v původní velikosti



Pohony otočných vrat	VersaMatic	VersaMatic P	VersaMatic Akku-Solar
Přijímač Bluetooth	Volitelně (HET-BLE)	Volitelně (HET-BLE)	Volitelně (HET-BLE)
Hörmann homee	Kompatibilní	Kompatibilní	Kompatibilní
Rozhraní HCP	Integrována	Integrována	Integrována
Cykly za den / hodinu	20 / 5	40 / 10	5 / 2
Točivý moment max.	250 Nm	300 Nm	200 Nm
Volnoběžné otáčky max.	Cca 2,6 ot./min	Cca 2,7 ot./min	Cca 1,7 ot./min
Šířka křídla vrat min. – max.	1000 – 2000 mm	1000 – 3000 mm	1000 – 2000 mm
Výška křídla vrat max.	2000 mm	2000 mm	2000 mm
Hmotnost max.	200 kg	300 kg	150 kg





## Zvláštní charakteristiky



### Šetrný chod vrat

Možnost nastavení rychlosti a funkce pozvolného rozjezdu a pozvolného zastavení zajišťují rovnoměrný chod i u větších vrat a maximální komfort.



### Praktický průchod osob

U dvoukřídlých vrat je možné zcela nebo částečně otevřít pro průchod osob i jen jedno křídlo.



### Jednoduché dotazování na polohu vrat

Volitelným dálkovým ovladačem HS 5 BS nebo vnitřním spínačem FIT 5 můžete kdykoli ověřit, zda jsou vjezdová vrata otevřená nebo zavřená.



### Inteligentní síťové propojení

Volitelné brány systémů Smart Home lze jednoduše připojit přes rozhraní HCP (viz strana 35).



### Malá spotřeba elektrického proudu

V pohotovostním režimu pohon spotřebuje necelý 1 W, a tedy šetří životní prostředí i vaši peněženku.



### VersaMatic Akku-Solar pro vjezdy bez přívodu elektřiny

Stejně flexibilní jako pohon VersaMatic jsou i možnosti jeho napájení. Pokud na vratech nemáte přívod elektřiny, můžete použít nezávislý VersaMatic Akku-Solar. Výkonný akumulátor (doba používání cca 30 dní\*) je bezpečně uložený v samostatné skříni. Nabíjí se pomocí standardního solárního modulu.

\* Při 5 cyklech vrat v průměru za den a teplotě okolí +20 °C

# LineaMatic

Pohon vjezdových vrat

**KOMPAKTNÍ A SPOLEHLIVÝ.** Vynikajícími přednostmi pohonu posuvných vrat LineaMatic jsou kompaktní, výškově nastavitelná skříň ze zinkového tlakového odlitku a umělé hmoty vyztužené skelným vláknem a spolehlivá elektronika pohonu.



Standardní dálkový ovladač HSE 4 BS se 4 tlačítky, černým strukturovaným povrchem a plastovými krytkami, zobrazení v původní velikosti



Pohony posuvných vrat	LineaMatic	LineaMatic P	LineaMatic H (bez dálkového ovládání)	LineaMatic Akku-Solar
Přijímač Bluetooth	Volitelně (HET-BLE)	Volitelně (HET-BLE)	Volitelně (HET-BLE)	Volitelně (HET-BLE)
Hörmann homee	Kompatibilní	Kompatibilní	Kompatibilní *	Kompatibilní
Rozhraní HCP	Integrována	Integrována	Integrována	Integrována
Cykly za den / hodinu	20 / 5	40 / 10	40 / 10	5 / 2
Max. rychlost pohybu vrat	Cca 22 cm/s	Cca 20 cm/s	Cca 15 cm/s	Cca 15 cm/s
Max. tažná / tlačná síla	800 N	1200 N	1400 N	800 N
Šířka křídla vrat min. – max.	800 – 6000 mm	800 – 8000 mm	800 – 10000 mm	800 – 6000 mm
Výška křídla vrat max.	2000 mm	2000 mm	3000 mm	2000 mm
Hmotnost max.	300 kg	500 kg	800 kg	200 kg
Hmotnost samonosná max.	250 kg	400 kg	600 kg	150 kg



## Zvláštní charakteristiky



### Praktický průchod osob

Pro průchod osob je možné otevřít křídlo vrat jen částečně.



### Jednoduché dotazování na polohu vrat

Volitelným dálkovým ovladačem HS 5 BS nebo vnitřním spínačem FIT 5 můžete kdykoli ověřit, zda jsou vjezdová vrata otevřená nebo zavřená.\*



### Inteligentní síťové propojení

Volitelné brány systémů Smart Home lze jednoduše připojit přes rozhraní HCP (viz strana 35).



### Malá spotřeba elektrického proudu

V pohotovostním režimu pohon spotřebuje necelý 1 W, a tedy šetří životní prostředí i vaši peněženku.

\* LineaMatic H pouze ve spojení s dálkovým přijímačem BiSecur ESE



### LineaMatic Akku-Solar pro vjezdy bez přívodu elektřiny

Pokud u vjezdových vrat nemáte přívod elektřiny, doporučujeme použít provedení Akku-Solar. Výkonný akumulátor (doba používání cca 30 dní\*) je bezpečně uložený v samostatné skříni. Nabíjí se pomocí standardního solárního modulu.

\* Při 5 cyklech vrat v průměru za den a teplotě okolí +20 °C

# STA 400

Pohon vjezdových vrat

---

**ROBUSTNÍ POHON PRO VELKÁ VRATA.** Pohon posuvných vrat STA 400 je dimenzován zejména pro velká vrata. Vhodná řídicí jednotka B 460 FU zaručuje precizní rozjezd vrat a pozvolné zastavení.



Pohon posuvných vrat	STA 400
Přijímač Bluetooth	Volitelně (HET-BLE)
Cykly za den / hodinu	100 / 20
Max. tažná / tlačná síla	2300 N
Šířka křídla vrat min. – max.	1000 – 17000 mm
Výška křídla vrat max.	3000 mm
Hmotnost max.	2500 kg
Hmotnost samonosná max.	1800 kg



### Tlumič profil

Tlumič profil redukuje síly, které vznikají při možné kolizi s vozidly nebo osobami, a minimalizuje tak riziko poškození nebo poranění. Je volitelně k dostání pro otočná vrata **1** nebo posuvná vrata **2**. Provozní síly pohonů RotaMatic, VersaMatic a LineaMatic s tlumičím profilem jsou pro mnoho velikostí vrat a montážních situací testovány a certifikovány uznávanou zkušební institucí.



### 3 Elektrický zámek

Otočná vrata jsou při vysokém zatížení větrem vystavena enormním silám. Doplňkový elektrický zámek účinně zabraňuje vyskočení.

### 4 Signální světlo

Signální světla u vjezdových vrat přispívají ve dne i v noci k bezpečnosti, neboť pohyb vrat je provázen optickým signálem.



# Smart Home

## Přehled

---

### STEJNĚ JEDINEČNÉ JAKO VY

**SAMI.** Vyberte si své osobní favority pro perfektní ovládání – přes mobilní aplikaci nebo prostřednictvím systému Smart Home – pro pohony, zámky nebo další zařízení. V následujícím přehledu uvidíte, jaké technické prostředky splní vaše přání.

- 1 Pohony garážových vrat
- 2 Pohony vjezdových vrat
- 3 Dveřní zámky
- 4 Pohony dveří
- 5 Přijímače, zásuvky, spínače
- 6 Osvětlení
- 7 Žaluzie a pohledová ochrana\*
- 8 Bezpečnostní kamery\*
- 9 Kouřový hlásič a detektor pohybu\*
- 10 Dveřní a okenní kontakty a poplašná zařízení\*
- 11 Termostaty otopných těles\*
- 12 Meteorologické stanice\*

\* Závisí na systému Smart Home



**HÖRMANN HOMEE.** Na pohovce, v kanceláři nebo na dovolené. V případě potřeby máte neustále kontrolu nad vašimi vraty, dveřmi a dalšími připojenými zařízeními. A to **odkudkoli na celém světě v každé denní i noční době**, zcela jednoduše pomocí chytrého telefonu, tabletu nebo počítače. Centrálu **Smart Home Hörmann homee Brain** můžete rozšiřovat zcela podle vašich přání také doplňkovými bezdrátovými technologiemi (viz strana 32 – 34).



### ■ EXTERNÍ SYSTÉMY SMART HOME.

Propojte pohony garážových a vjezdových vrat prostřednictvím volitelných modulů s externími systémy Smart Home přes **sběrnici HCP**. Využijte výhod mnoha různých ovládacích, bezpečnostních funkcí a řízení spotřeby energie, které nabízejí systémy Homematic, DeltaDore, KNX a Apple HomeKit (viz strana 35).

### ■ MOBILNÍ APLIKACE HÖRMANN

**BLUESECUR**. Ovládejte pohodlně **z chytrého telefonu všechna vrata a dveře**, které jsou vybaveny přijímačem Bluetooth. Individuální uživatelské klíče vám umožňují velmi jednoduše přenést oprávnění do jiných chytrých telefonů. Každý člen rodiny má díky tomu své vlastní otvírání vrat a dveří pořád u sebe (viz strana 36 – 37).

# Smart Home

Hörmann homee

## POHODLNÁ OBSLUHA



Bezplatná aplikace pro chytré telefony a tablety



Webová aplikace pro PC



Hlasoví asistenti Amazon Alexa, Google Assistant, Apple Siri

## JEDNODUCHÁ INSTALACE

Centrálu Hörmann homee Brain systému Smart Home lze jednoduše integrovat do domácí sítě přes Wi-fi připojení\* k routeru.

\* Volitelně se dodává s adaptérem LAN



Další informace najdete na adrese

[www.hormann.cz/homee](http://www.hormann.cz/homee)



## UŽITEČNÉ FUNKCE



Automatizace díky homee-gramům



Jednoduché ovládání zařízením  
zařazením do skupin



Předpověď počasí



Časová funkce / kalendář



**NOVINKA.** Automatické rozpoznání přítomnosti díky zaměřování polohy uživatelů (geofencing)

## ROZMANITÉ MOŽNOSTI DÁLKOVÉHO OVLÁDÁNÍ

### Standardní dálkové ovládání Hörmann BiSecur

Přesný seznam kompatibilních výrobků Hörmann naleznete v přehledu kompatibility na adrese [www.hormann.cz/Mediacenter](http://www.hormann.cz/Mediacenter)

### Standardní dálkové ovládání Wi-fi

Kompatibilní se systémy Smart Home: AVM Smart Home, Netatmo, Belkin, Nuki, Homematic, myStrom, WOLF Haustechnik



Pohony garážových vrat



Pohony vjezdových vrat



Bezpečnost (např. poplašná zařízení a kamery, kouřové hlásiče a detektory pohybu, okenní a dveřní kontakty, žaluzie a pohledová ochrana)



Pohony dveří



Dveřní zámky



Komfort (např. osvětlení, dálkové přijímače, spínače)



Zásuvkové přijímače



Úspora energie (např. termostaty, meteorologické stanice, dešťové snímače)





## Přehledná, jednoduchá, individuální

### 1 Pohodlná obsluha

Všechny funkce, které ovládáte dálkovými ovladači, můžete provádět i s aplikací. Díky intuitivní nabídce a přehledné struktuře ovládání je obsluha velmi jednoduchá.

### 2 Jednoduchý přehled

S aplikací máte kdykoli přesný přehled o stavu garážových a vjezdových vrat, dveřního zámku i všech dalších připojených zařízeních. Srozumitelné symboly vám jednoduše ukazují, jsou-li vrata zavřená či otevřená, popřípadě je-li dveřní zámek zamknutý nebo odemknutý.

### 3 Vytváření homee-gramů

Jednoduše zkombinujte několik jednotlivých funkcí do pohodlných homee-gramů. Jediným stisknutím tlačítka můžete např. současně otevřít nebo zavřít garážová i vjezdová vrata nebo ovládat domovní dveře společně s venkovním osvětlením. Homee-gramy vytváříte individuálně pro své osobní využívání aplikace, tedy zcela podle svého přání.

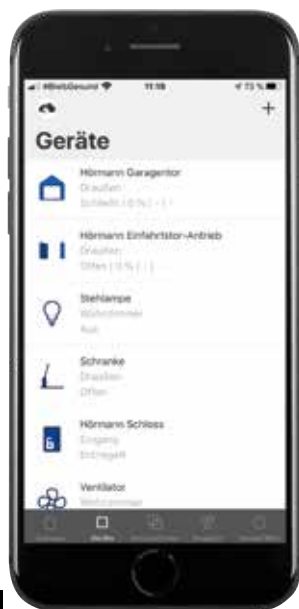
### 4 Mezinárodní propojenost

Na pohovce, v kanceláři nebo na dovolené: v případě potřeby máte kdykoli plnou kontrolu nad připojenými zařízeními a na požádání budete informováni pomocí nabízené zprávy\*, že byl např. přes aplikaci odemknut dveřní zámek, nebo detektor pohybu detekoval pohybující se osobu.

\* Ve spojení s odpovídajícím homee-gramem



1



2



3



4

# Smart Home

Hörmann homee

**ROZŠÍŘTE SI SVÉ MOŽNOSTI.** Centrálu Smart Home Hörmann homee Brain se standardním dálkovým ovládáním BiSecur a Wi-fi lze kdykoli rozšířit o nové kostky (Cubes) a další dálková ovládání. Každá kostka odpovídá za jinou bezdrátovou technologii a může komunikovat s jinými zařízeními.



Podívejte se na krátký film na YouTube nebo na stránkách [www.hoermann.cz/video](http://www.hoermann.cz/video)

## Dálkové ovládání ZigBee

S Zigbee-Cube propojíte všechna chytrá zařízení z osvětlovací oblasti, například Philips Hue nebo IKEA TRÅDFRI.

## Dálkové ovládání EnOcean

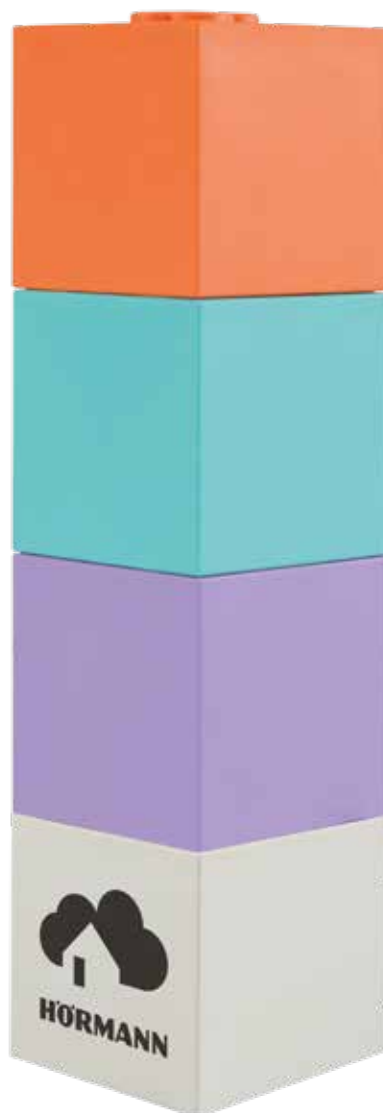
Dálkové ovládání je známé díky svým zařízením bez baterií, například od AFRISO, Eltako nebo Hoppe.

## Dálkové ovládání Z-Wave

Těmito kostkami můžete jednoduše propojit vše od Abusu přes Eurotronic a Fibaro, až po Zipato.

## Dálkové ovládání Wi-fi

Základ pro inteligentní domov propojuje mnoho zařízení od Netatmo Homematic, AVM FRITZ, Nuki. Dálkové ovládání je standardně integrováno v systému Hörmann homee Brain a lze je ovládat prostřednictvím aplikace v chytrém telefonu a hlasovým ovládáním (Alexa, Google Assistant, Apple Siri).



## BEZPEČNOST

Např. poplašná zařízení a kamery, kouřové hlásiče a detektory pohybu, okenní a dveřní kontakty, žaluzie a pohledová ochrana



## KOMFORT

Např. osvětlení, zásuvkové přijímače, spínače



## ÚSPORA ENERGIE

Např. termostaty, meteorologické stanice, dešťové snímače



### homematic IP

IP brána s bezdrátovým spojením se systémem Smart Home



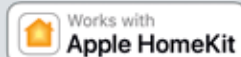
### DELTA DORE

Brána s bezdrátovým spojením se systémem Smart Home



### KNX

Brána k ovládání přes automatické řízení budov KNX



Vnitřní spínač s připojením Wi-Fi k systému Apple HomeKit, tlačítkové funkce Impuls, Světlo a 2. otevírací výška



### HCP HUB3

K připojení až 3 bran na sběrnici HCP na pohonech SupraMatic 4 a ProMatic 4



### BEZPEČNOST

Např. poplašná zařízení a kamery, kouřové hlásiče a detektory pohybu, okenní a dveřní kontakty, žaluzie a pohledová ochrana



### KOMFORT

Např. osvětlení, zásuvkové přijímače, spínače



### ÚSPORA ENERGIE

Např. termostaty, meteorologické stanice, dešťové snímače

# Smart Home

Aplikace Hörmann BlueSecur

## POHONY GARÁŽOVÝCH VRAT\*



Otvírání vrat



Zavírání vrat



Částečné  
otevření



Impuls Otevřít vrata /  
Zavřít vrata



Ventilační otvor



Osvětlení pohonu



## POHONY VJEZDOVÝCH VRAT\*



Otvírání vrat



Zavírání vrat



Průchod pro  
osoby

## DVEŘNÍ ZÁMKY\*



Krátkodobé odjištění zámku



Dlouhodobé odjištění zámku

## PŘIJÍMAČE\*



Zapnutí



Vypnutí

\* Funkce závisí na použitém pohonu, zámku nebo přijímači



Jen u firmy Hörmann

Evropský patent

## Hörmann BlueSecur

### Jednoduchá instalace

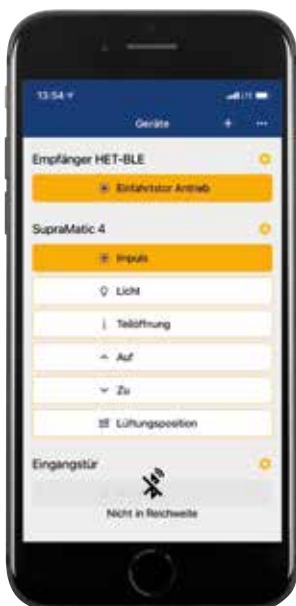
- Stažení aplikace Hörmann BlueSecur
- Naskenování QR kódu pohonu nebo externího přijímače
- Automatický přenos ovládacích funkcí na chytrý telefon
- Individuální nastavení požadovaného rozsahu funkcí uživatelem **1**

### Pohodlná obsluha

- Pomocí chytrého telefonu (není třeba žádný dálkový ovladač nebo ovládací prvek)
- Libovolné určení názvu přijímače / zařízení a také názvů ovládacích funkcí **2**
- Individuální výběr ovládacích funkcí každého přijímače, resp. pohonu

### Individuální uživatelská správa

- Včetně bezplatného uživatelského klíče (s automatickou funkcí administrátora) **3**
- Doplnkové trvalé uživatelské klíče k přenosu na další chytrý telefon obdržíte v AppStore nebo na Google Play **4**
- Balíček klíčů za 229 CZK (1 administrátorský nebo uživatelský klíč)
- Balíček klíčů za 899 CZK (5 uživatelských klíčů nebo 1 administrátorský a 4 uživatelské klíče)



**1**



**2**



**3**



**4**

# Příslušenství

Dálkové ovladače



## HS 5 BS

4 tlačítkové funkce plus dotazovací tlačítko, černý nebo bílý povrch s vysokým leskem



## HS 5 BS

4 tlačítkové funkce plus dotazovací tlačítko, černý matný strukturovaný povrch



## HS 4 BS

4 tlačítkové funkce, černý matný strukturovaný povrch



## HS 1 BS

1 tlačítková funkce, černý matný strukturovaný povrch



## HSE 1 BS

1 tlačítková funkce, včetně očka pro přívěšek ke klíčům, černý matný strukturovaný povrch



## HSE 4 BS

4 tlačítkové funkce, včetně očka pro přívěšek ke klíčům, černý matný strukturovaný povrch s chromovanými nebo plastovými krytkami



## HSE 4 BS

4 tlačítkové funkce, včetně očka pro přívěšek ke klíčům, povrch s vysokým leskem s chromovanými krytkami, barvy (obr. zleva): antracitová šedá, Frozen Grey, Classic Grey, Carbon, stříbrná ■ **NOVINKA**



## HSD 2-C BS

Chromovaný s vysokým leskem, 2 tlačítkové funkce, použitelný též jako přívěšek ke klíčům



## HSZ 1 BS / HSZ 2 BS

1 resp. 2 tlačítkové funkce, k zasunutí do zásuvky automobilového zapalovače



## Stanice dálkových ovladačů

Vysoce lesklý povrch černý nebo bílý, strukturovaný povrch černý matný, pro HS 5 BS, HS 4 BS, HS 1 BS



## Držák dálkového ovladače

K montáži na stěnu nebo upevnění na sluneční clonu automobilu, průhledný, pro HS 5 BS, HS 4 BS, HS 1 BS a rovněž HSE 1 BS a HSE 4 BS



**Dálková kódovací klávesnice FCT 3 BS**  
3 funkce, s podsvícenými tlačítky, možnost montáže pod omítku nebo na omítku, plastové pouzdro v barvě světle šedá RAL 7040 (v nabídce také s 10 funkcemi a odklápěcí krytkou, lakování v barvě bílý hliník RAL 9006)



**Dálková kódovací klávesnice FCT 10 BS**  
10 funkcí, s podsvícenými tlačítky a odklápěcí krytkou, možnost montáže pod omítku nebo na omítku, plastové pouzdro lakované v barvě bílý hliník RAL 9006



**Bezdrátová čtečka otisků prstů FFL 25 BS**  
2 funkce, až 25 otisků prstů, s odklápěcí krytkou, možnost montáže pod omítku a na omítku, plastové pouzdro lakované v barvě bílý hliník RAL 9006



**Dálkový vnitřní spínač FIT 1 BS**  
1 tlačítková funkce s velkým tlačítkem pro jednoduchou obsluhu, plastové pouzdro v barvě čistě bílá RAL 9010



**Dálkový vnitřní spínač FIT 4 BS**  
4 tlačítkové funkce, plastové pouzdro v barvě čistě bílá RAL 9010



**Dálkový vnitřní spínač FIT 5 BS**  
4 tlačítkové funkce plus dotazovací tlačítko, plastové pouzdro v barvě čistě bílá RAL 9010



**Dálkový vnitřní spínač FIT 2-1 BS**  
2 funkce, možnost připojení max. 2 ovládacích prvků pomocí kabelu, např. klíčového spínače, plastové pouzdro v barvě čistě bílá RAL 9010

## Vnitřní spínač



**Bezdrátový vysílač pod omítku**  
2 funkce, pro tlačítko pod omítku, centrální instalace v domě s vizuálním kontaktem ke garážovým vratům

**HSU 2 BS:** pro spínací zásuvky o  $\varnothing$  55 mm s připojením na domovní elektrickou instalaci  
**FUS 2 BS:** pro spínací zásuvky o  $\varnothing$  55 mm, včetně baterie 1,5 V



**Vnitřní spínač IT 1b-1**  
Velké podsvícené tlačítko k pohodlnému otvírání vrat, plastové pouzdro v barvě čistě bílá RAL 9010



**Vnitřní spínač IT 3b-1**  
Velké tlačítko s podsvíceným kruhem k otevírání vrat, tlačítko pro ovládání osvětlení pohonu a tlačítko pro vypínání dálkového ovládání, plastové pouzdro v barvě čistě bílá RAL 9010



**Radarové bezdrátové tlačítko FSR 1 BS**  
1 funkce, provozní napětí 230 V  
**Radarové čidlo HTR 1-230**  
1 funkce, reléový výstup pro připojení ke kabelu spínače, provozní napětí: 230 V  
**Radarové čidlo HTR 1-24**  
Funkce jako HTR 1-230, Provozní napětí 24 V

# Příslušenství

## Venkovní spínač



**Transpondérový spínač  
TTR 1000-1**

1 funkce, 1000 programovatelných klíčů, rozsah dodávky: 1 klíč a 1 karta (další na přání), pouzdro ze zinkového tlakového odlitku v barvě bílý hliník RAL 9006



**Kódovací klávesnice  
CTP 3-1**

3 funkce, s podsvícenými popisky a citlivou dotykovou plochou v černé barvě, pouzdro ze zinkového tlakového odlitku v barvě bílý hliník RAL 9006



**Kódovací klávesnice  
CTR 1b-1 / 3b-1**

1 resp. 3 funkce, plastové pouzdro v barvě světle šedá RAL 7040



**Vyhodnocovací jednotka**

v rozsahu dodávky u TTR 1000-1, CTP 3-1, CTR 1b-1/3b-1  
Montáž uvnitř garáže s kabelovým propojením ke spínači



**Kódovací klávesnice  
CTV 3-1**

3 funkce, zvláště robustní, s kovovými tlačítky, pouzdro ze zinkového tlakového odlitku v barvě bílý hliník RAL 9006 s krytkou z ušlechtilé oceli



**Snímač otisků prstů  
FL 150**

2 funkce, ovládání otiskem prstu, lze uložit až 150 otisků prstů, pouzdro ze zinkového tlakového odlitku v barvě bílý hliník RAL 9006 s krytkou z ušlechtilé oceli



**Klíčový spínač  
STUP 50 / STAP 50**

V provedení pod omítku i na omítku, včetně 3 klíčů, pouzdro ze zinkového tlakového odlitku v barvě bílý hliník RAL 9006 s krytkou z ušlechtilé oceli (obr. zleva)



**Klíčový spínač  
ESU 40 / ESA 40**

V provedení pod omítku i na omítku, včetně 3 klíčů, pouzdro ze zinkového tlakového odlitku v barvě světle šedá RAL 7040 s krytkou z ušlechtilé oceli (obr. zleva)

## Senzory



**Vnitřní klimatický senzor  
HKS1**

Ke sledování vlhkosti vzduchu a automatickému větrání v garáži, plastové pouzdro v barvě čistě bílá RAL 9010



**Venkovní senzor  
HKSA**

K měření vlhkosti vzduchu ve venkovním prostředí, plastové pouzdro v barvě čistě bílá RAL 9010



## Dálkové přijímače, desky adaptéru, volitelná relé

---



**Dálkově ovládaná zásuvka FES 1 BS**  
K zapínání a vypínání světla a dalších spotřebičů, do 2500 W, plastové pouzdro v barvě čistě bílá RAL 9010, kompatibilní s Hörmann homee  
**FES 1-1 BS:** jako FES 1 BS, navíc k ovládání (impuls) cizích pohonů



**Přijímač Bluetooth HET-BLE**  
K ovládání pohonů garážových a vjezdových vrat (série 1 – 3 a také cizích pohonů), elektrických otvíračů domovních dveří a pohonů vnitřních dveří na impuls prostřednictvím aplikace Hörmann BlueSecur



**Dálkový přijímač HEU 2 BS**  
K ovládání 2 spotřebičů, pro krabičku pod omítku s Ø 55 mm s připojením na domovní elektrickou síť, kompatibilní s Hörmann homee



**Dálkový přijímač HER 1**  
S 1, 2 nebo 4 kanály k obsluze přídavného venkovního osvětlení nebo garážových vrat (cizí výrobek) dálkovým příslušenstvím Hörmann, kompatibilní s Hörmann homee



**Dálkový přijímač ESE**  
Externí dálkový přijímač ke zvětšení bezdrátového dosahu



**Volitelné relé HOR**  
K ovládání osvětlení garáže nebo signálního světla



**Univerzální adaptérová deska UAP**  
K rozšíření funkcí, např. volbě směru (otevřít / zastavit / zavřít), ovládání osvětlení pohonu a funkce částečného otevření

## Světelné závory

---



**Jednocestná světelná závora EL 71-B**  
Jako doplňkové bezpečnostní zařízení pro pohony vjezdových vrat RotaMatic, VersaMatic a LineaMatic, napájecí zdroj přes baterii nebo kabel, max. šířka vrat 20 m (u provozu na baterii 10 m)



**Jednocestná světelná závora EL 101**  
Jako doplňkové bezpečnostní zařízení pro všechny pohony garážových vrat, připojení přes kabel (na pohonu)



**Jednocestná světelná závora EL 301**  
Jako doplňkové bezpečnostní zařízení pro všechny pohony garážových a vjezdových vrat, připojení přes kabel (na pohonu)

# Příslušenství

Nouzové elektrické napájení, nouzové odblokování

---



## Nouzový akumulátor HNA pro pohony garážových vrat

Tímto nouzovým napájením překlenete výpadky síťového napětí trvající až 18 hodin a max. 5 vratových cyklů. Nouzový akumulátor se při normálním provozu sám opět nabije. Všechny aktuální pohony garážových vrat Hörmann je možné doplnit nouzovým akumulátorem.



## Nouzový akumulátor HNA Outdoor pro pohony vjezdových vrat

Pohony otočných vrat RotaMatic a VersaMatic a pohony posuvných vrat LineaMatic mohou být rovněž vybaveny nouzovým napájením k překlenutí výpadků sítě. Upevnění je univerzálně možné na stěně a na podlaze.



## Nouzové odblokování výklopných a sekčních vrat s madlem

U výklopných a sekčních vrat s madlem aktivujete nouzové odblokování madlem. Vrata se pak odjistí pomocí bovdenu umístěného na vnitřní straně. Madlo nouzového odblokování včetně zámku lze integrovat do domovního uzavíracího systému (na obrázku madlo u sekčních garážových vrat).



## Nouzové odblokování sekčních vrat bez madla

Zámek pro nouzové odblokování s nenápadnou kulatou vložkou (nelze integrovat do domovního uzavíracího systému) odblokuje garážová vrata a vy je v případě nouze můžete bez problémů otevřít.

---

## Solární modul



## Solární modul pro pohon garážových vrat ProMatic 4 Akku

Doba používání cca 40 dní\*  
Hmotnost 8,8 kg  
Rozměry 330 x 220 x 115 mm



## Ochranný kryt proti kapající vodě pro pohony garážových vrat SupraMatic a ProMatic ■ NOVINKA

K ochraně pohonu před vniknutím kapající vody, např. při montáži pod otevřeným garážovým stáním, druh krytí pohonu v kombinaci s ochranným krytem proti kapající vodě: IP X1

\* Při 5 cyklech vrat v průměru za den a teplotě okolí +20 °C



**Světelná lišta LED pro vrata**  
Neutrální bílé světlo, individuální nástrčný systém s možností zkrácení, montáž na překlad (obr.) nebo spodní hranu vrat



**Světelné moduly LED**  
Teplé resp. neutrální bílé světlo, volitelná hliníková designová krytka (obr. zleva)



**Osvětlovací sloupek SLS-K**

Se světelným modulem LED  
Výška 550 mm

**SLS-L**

Se světelným modulem LED  
a designovou světelnou clonou  
Výška 1080 mm  
(obr. zleva)







**Bezpečnostní sloupek STL**

Základní provedení s úložným boxem pro světelnou závoru,  
Výška 550 mm  
Provedení pro dvě volitelné světelné závoru  
Provedení pro jednu volitelnou světelnou závoru a světelný modul LED  
(obr. zleva)

# Technická data

## Pohony garážových vrat SupraMatic, ProMatic

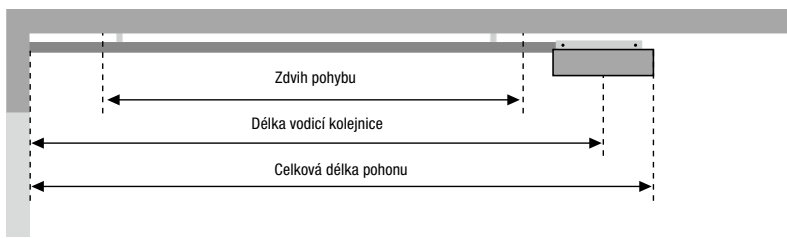
		 BiSecur SupraMatic 4 E	 BiSecur SupraMatic 4 P	 BiSecur ProMatic 4	 BiSecur ProMatic 4 Akku
<b>Počet cyklů vrat (otevření / zavření)</b>	Za den / hodinu	25 / 10	50 / 10	25 / 10	5 / 2
<b>Vhodné pro</b>	Vrata s integrovanými dveřmi / dřevěná vrata	● / ●	● / ●	● / ●	● / ●
	Šířka vrat max.	5500 mm	6000 mm	5000 mm	4000 mm
	Plocha vratového křídla max.	13,75 m <sup>2</sup>	15,00 m <sup>2</sup>	11,25 m <sup>2</sup>	9 m <sup>2</sup>
<b>Údaje o pohonu</b>	Stejnoseměrný motor s převodovkou 24 V	●	●	●	●
	Síťová přípojka	Střídavé napětí 230 V – 240 V			Viz montážní údaje
	Příkon	0,2 kW	0,2 kW	0,2 kW	
	Tažná a tlačná síla	650 N	750 N	600 N	500 N
	Krátkodobá maximální síla	800 N	1000 N	750 N	600 N
	Otvírací rychlost max.	25 cm/s <sup>1)</sup>	25 cm/s <sup>1)</sup>	20 cm/s <sup>1)</sup>	16 cm/s
	Pohotovostní režim	< 1 W	< 1 W	< 1 W	< 0,2 W
	Skříň	Ušlechtilá ocel a umělá hmota, pozinkovaná základní ocelová deska		Umělá hmota, pozinkovaná základní ocelová deska	
	Rozsah teplot	-20 °C až +60 °C			-15 °C až +45 °C
	Třída ochrany	Pouze pro suché prostory			
	<b>Řídící elektronika</b>	Indikace	Dvojitý sedmsegmentový displej		LED
Ovládání a programování		Ovládací prvek s tlačítky		V krytu pohonu	
Impulsní ovládání		●	●	●	●
Nastavitelné omezení síly		●	●	●	●
Lze nastavit pozvolný rozjezd a pozvolné zastavení		●	●	-	-
Nastavitelné odlehčení popruhu		●	●	●	●
Nastavitelné osvětlení pohonu, částečné otevření, pozice Větrání		●	●	●	●
Nastavitelné automatické zavírání		5 – 300 s	5 – 300 s	30 – 180 s	30 – 180 s
Nastavitelné částečné otevření na automatickém sloupku		5 – 240 s	5 – 240 s	-	-
Nastavitelné / přednastavené osvětlení pohonu		30 – 600 s / 60 s	30 – 600 s / 60 s	- / 120 s	- / 120 s
Funkce rychlého otevření	●	●	●	●	
<b>Výbava</b>	Dálkový ovladač (868 MHz)	HSE 4 BS (černý strukturovaný povrch s chromovými krytkami)		HSE 4 BS (černý strukturovaný povrch s umělohmotnými krytkami)	
	Integrovaný přijímač (868 MHz)	Obousměrný 5kanálový přijímač BS			
	Přijímač Bluetooth	●	●	○ <sup>2)</sup>	○ <sup>2)</sup>
	Osvětlení LED / směrové LED	20 LED / -	30 LED / ●	10 LED / -	10 LED / -
	Přípojka pro světelnou závoru / zajištění před zavírání hranou	● / ●	● / ●	● / ●	● / ●
	Připojení externích ovládacích prvků	●	●	●	●
	Připojení nouzového akumulátoru	●	●	●	●
	Rychlé odblokování zevnitř	●	●	●	●
	Připojovací kabel se zástrčkou Euro	●	●	●	●
	Zajištění proti zvednutí bránicí vloupání	●	●	●	●
Univerzální kování pro výklopná a sekční vrata	●	●	●	●	

<sup>1)</sup> U sekčních garážových vrat

<sup>2)</sup> V kombinaci s přijímačem HET-BLE

● = Standardní  
○ = Volitelné

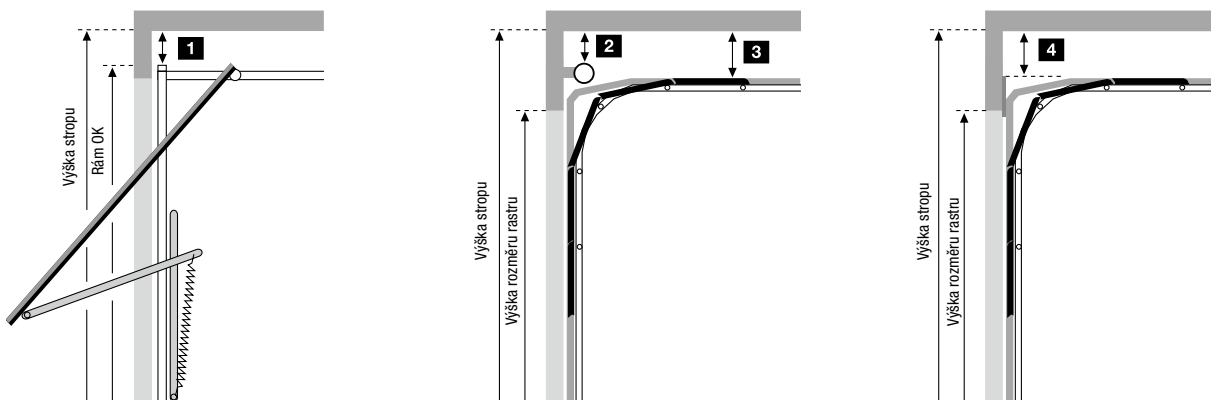
Rozměry v mm



Typ kolejnic	Celková délka	Délka vodící kolejnice	Zdvih pohybu
<b>K</b> Krátká lišta	3200	2975	2475
<b>M</b> Střední lišta	3450	3225	2725
<b>L</b> Dlouhá lišta	4125	3900	3400

Rozsah použití kolejnic pro garážová vrata Hörmann	Výška
<b>K</b> Výklopná vrata Berry Sekční garážová vrata s kováním N Sekční garážová vrata s kováním Z, L, H	Do 2500 Do 2250 Do 2125
<b>M</b> Výklopná vrata Berry Sekční garážová vrata s kováním N Sekční garážová vrata s kováním Z, L, H	Do 2750 Do 2500 Do 2375
<b>L</b> Sekční garážová vrata s kováním N, Z, L, H	Do 3000

U vrat jiné výroby dbejte na zdvih pohybu!



#### Potřebný volný prostor





<b>1</b> Výklopná vrata Berry		<b>2</b> Sekční garážová vrata s technikou torzních pružin		<b>4</b> Sekční garážová vrata s technikou tažných pružin	
N80	0	S kováním N Výška stropu = výška rozměru rastru + 210	0	S kováním Z Výška stropu = výška rozměru rastru + 115	15
N80, motiv 905, motiv 941 nebo s dřevěnou výplní	15	S kováním H	0		
DF98, DF95, DF80	65				
		<b>3</b> Sekční garážová vrata s technikou torzních pružin			
		S kováním L Výška stropu = výška rozměru rastru + 115	15	<b>Vrata jiné výroby</b>	
				Mezi nejvyšším bodem pohybu vrat a stropem	30

#### Upozornění:

U dvoustěnných vrat s orientací ke slunci by z důvodu možného prohnutí lamel měly být pohony montovány o 40 mm výše. Všechny rozměry jsou minimální rozměry v mm.

# Technická data

## Pohony otočných vrat RotaMatic

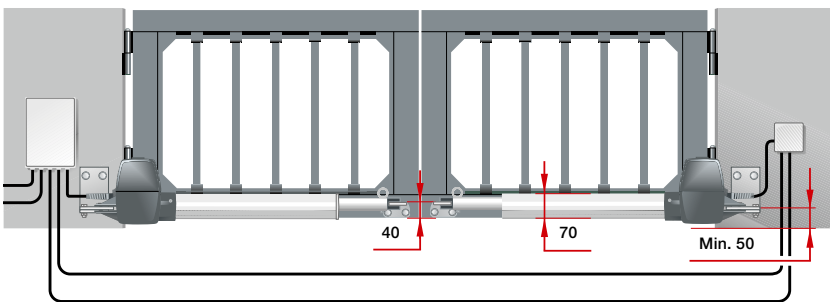
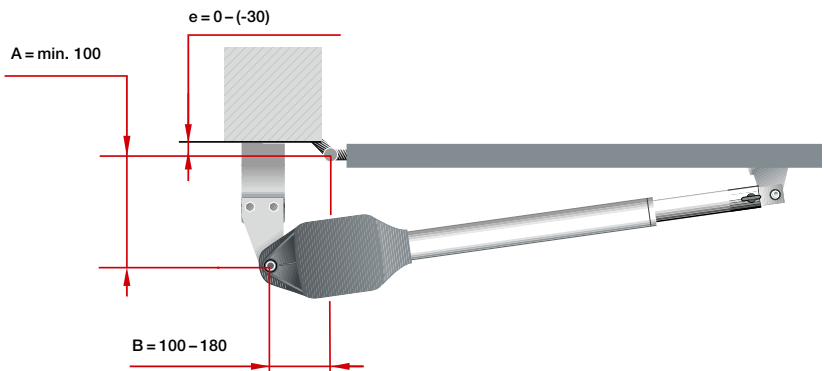
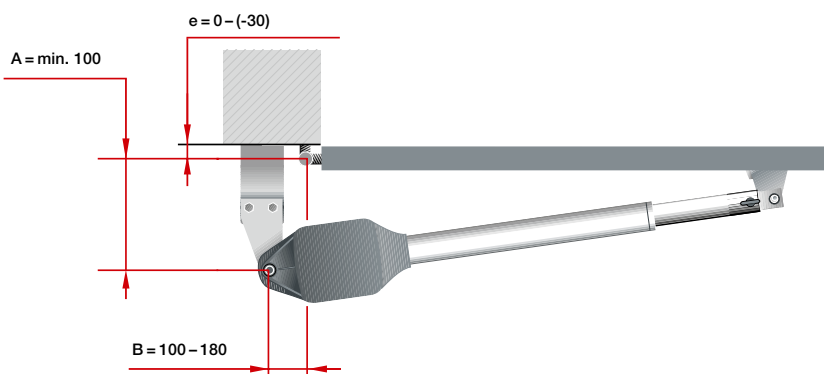
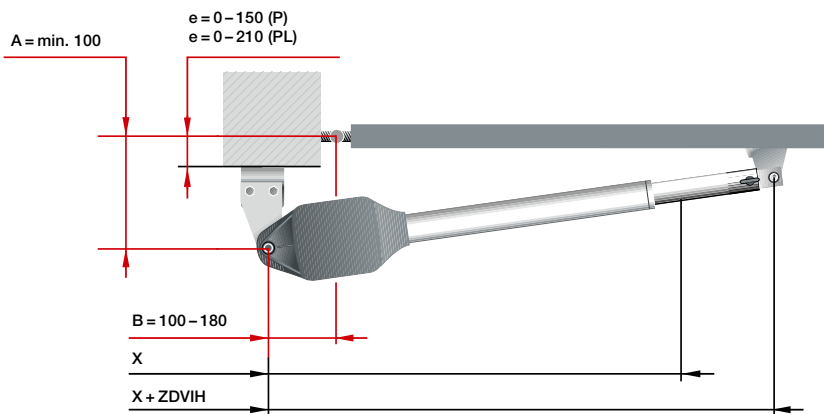
		 BiSecur RotaMatic	 BiSecur RotaMatic P	 BiSecur RotaMatic PL	 BiSecur RotaMatic Akku-Solar
<b>Počet cyklů vrat (otevření / zavření)</b>	Za den / hodinu	20 / 5	40 / 10	40 / 10	5 / 2
<b>Vhodné pro</b>	Výška vrat max.	2000 mm	2000 mm	2000 mm	3000 mm
	Šířka křídla min. – max.	1000 – 2500 mm	1000 – 2500 mm	1500 – 4000 mm	1000 – 2500 mm
	Hmotnost křídla max.	220 kg	400 kg	400 kg	120 kg
<b>Údaje o pohonu</b>	Motor	Stejnoseměrný motor s převodovkou 24 V			
	Síťová přípojka	Střídavé napětí 230 V – 240 V, 50 Hz			Výměnná baterie WA24 / se solárním modulem
	Max. rychlost hřídele	Cca 25 mm/s	Cca 25 mm/s	Cca 25 mm/s	Cca 15 mm/s
	Tažná / tlačná síla	2000 N	2500 N	2500 N	1000 N
	Krátkodobá maximální síla	2200 N	2700 N	2700 N	1100 N
	Pohotovostní režim	< 1 W	< 1 W	< 1 W	< 0,1 W
	Skříň	Hliník / umělá hmota odolná proti povětrnostním vlivům	Hliník / zinkový tlakový odlitek / umělá hmota odolná proti povětrnostním vlivům		Hliník / umělá hmota odolná proti povětrnostním vlivům
	Rozsah teplot		–20 °C až +60 °C		–15 °C až +45 °C
	Třída ochrany	IP 44	IP 44	IP 44	IP 44
	<b>Řídící elektronika</b>	Třída ochrany (samostatná skříň řídicí jednotky)	IP 65	IP 65	IP 65
	Impulsní ovládání	●	●	●	●
	Funkce omezení síly	●	●	●	●
	Pozvolný rozjezd a pozvolné zastavení	●	●	●	●
	Nastavitelné automatické zavírání	●	●	●	●
	Počet připojitelných bezpečnostních zařízení	3	3	3	1
<b>Koncová poloha</b>	Vrata zavřena	Nastavitelná pomocí integrovaného koncového spínače nebo koncového dorazu			
	Vrata otevřena	Programovatelná (tj. není nutný žádný koncový doraz!)			
<b>Výbava</b>	Dálkový ovladač (868 MHz)	HSE 4 BS (černý strukturovaný povrch s umělohmotnými krytkami)			
	Integrovaný přijímač (868 MHz)	Obousměrný 5kanálový přijímač			
	Dotaz na polohu vrat	●			
	Přijímač Bluetooth	○*			
<b>Elektrické připojení</b>	Síťový přívod	230 V, NYY 3 × 1,5 mm <sup>2</sup> (na straně stavby)			
	Přívod motoru	Připojovací kabel až 10 m NYY 5 × 1,5 mm <sup>2</sup> (na straně stavby)			
	Doplňkové ovládací vedení	Všechna vedení v zemi NYY, např. 5 × 1,5 mm <sup>2</sup>			
	Přívod elektrického zámku	NYY 3 × 1,5 mm <sup>2</sup> (na straně stavby) v zemi H07RN-F 2 × 1 mm <sup>2</sup> na křídle vrat			

Všechna vedení pokládejte odděleně!

\* V kombinaci s přijímačem HET-BLE

● = Standardní  
○ = Volitelné

Rozměry v mm

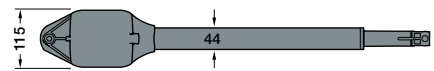
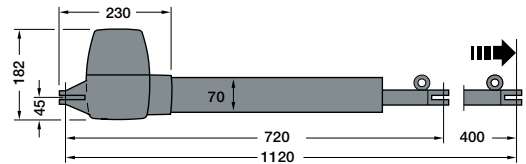


Rozměry v mm

## RotaMatic

Rozměry	x	x + zdvih
RotaMatic / RotaMatic P	720	1120
RotaMatic PL	820	1320

e = vzdálenost bodu otáčení vrat od montážní desky



### Pro partnery Hörmann




Formou projekčního programu pro pohony otočných vrat vám společnost Hörmann poskytuje podporu při projektování a montáži vašeho pohonu otočných vrat. Program k bezplatnému stažení najdete na fóru pro prodejce Hörmann.

### Upozornění:

Pro optimální chod vrat by rozdíl mezi rozměrem A a B měl být maximálně 40 mm. Všechna vyobrazení a údaje se vztahují na standardní kování. Další charakteristiky výbavy možné.

# Technická data

## Pohony otočných vrat VersaMatic

		 VersaMatic	 VersaMatic P	 VersaMatic Akku-Solar
<b>Počet cyklů vrat (otevření / zavření)</b>	Za den / hodinu	20 / 5	40 / 10	5 / 2
<b>Vhodné pro</b>	Výška vrat max.	2000 mm	2000 mm	2000 mm
	Šířka křídla min. – max.	1000 – 2000 mm	1000 – 3000 mm	1000 – 2000 mm
	Hmotnost křídla max.	200 kg	300 kg	120 kg
<b>Údaje o pohonu</b>	Motor	Stejnoseměrný motor s převodovkou 24 V		
	Síťová přípojka	Střídavé napětí 230 V – 240 V, 50 Hz		Výměnná baterie WA24 / se solárním modulem
	Jmenovitý točivý moment	50 Nm	60 Nm	50 Nm
	Točivý moment max.	250 Nm	300 Nm	250 Nm
	Otáčky naprázdno max.	Cca 2,6 ot./min	Cca 2,7 ot./min	Cca 1,7 ot./min
	Pohotovostní režim	< 1 W	< 1 W	< 0,4 W
	Skříň	Hliník / zinkový tlakový odlitek / umělá hmota odolná proti povětrnostním vlivům a vyztužená skelným vláknem		
	Rozsah teplot	–20 °C až +60 °C		–15 °C až +45 °C
	Třída ochrany	IP 44	IP 44	IP 44
	<b>Řídící elektronika</b>	Třída ochrany (samostatná skříň řídicí jednotky)	IP 65	IP 65
Impulsní ovládání		●	●	●
Funkce omezení síly		●	●	●
Pozvolný rozjezd a pozvolné zastavení		●	●	●
Nastavitelné automatické zavírání		●	●	●
Počet připojitelných bezpečnostních zařízení		3	3	1
<b>Koncová poloha</b>	Vrata zavřena	Nastavitelná pomocí integrovaného koncového dorazu nebo koncového dorazu na straně stavby		
	Vrata otevřena	Nastavitelná pomocí integrovaného koncového dorazu nebo programovatelná (tj. není nutný žádný koncový doraz na straně stavby!)		
<b>Výbava</b>	Dálkový ovladač (868 MHz)	HSE 4 BS (černý strukturovaný povrch s umělohmotnými krytkami)		
	Integrovaný přijímač (868 MHz)	Obousměrný 5kanálový přijímač		
	Dotaz na polohu vrat	●		
	Přijímač Bluetooth	○*		
<b>Elektrické připojení</b>	Síťový přívod	230 V, NYY 3 × 1,5 mm <sup>2</sup> (na straně stavby), max. délka 30 m		
	Přívod motoru	NYY 5 × 1,5 mm <sup>2</sup> (na straně stavby)		
	Doplňkové ovládací vedení	Všechna vedení v zemi NYY, např. 5 × 1,5 mm <sup>2</sup> (na straně stavby, max. délka 30 m)		
	Přívod elektrického zámku	NYY 3 × 1,5 mm <sup>2</sup> (na straně stavby, max. délka 30 m) v zemi H07RN-F 2 × 1 mm <sup>2</sup> na křídle vrat		

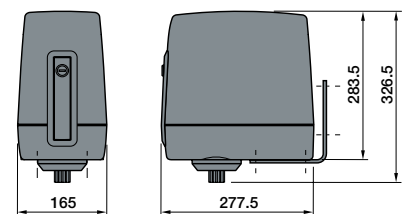
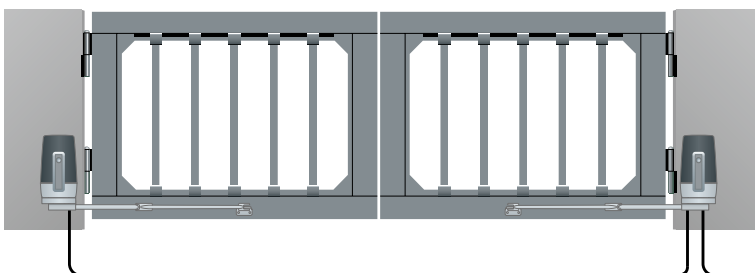
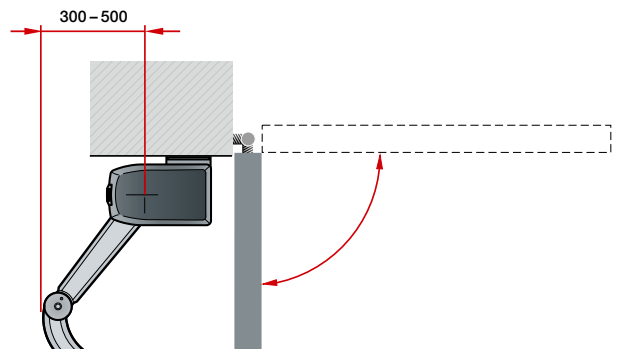
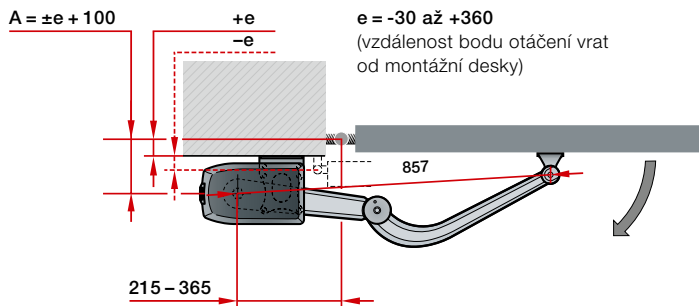
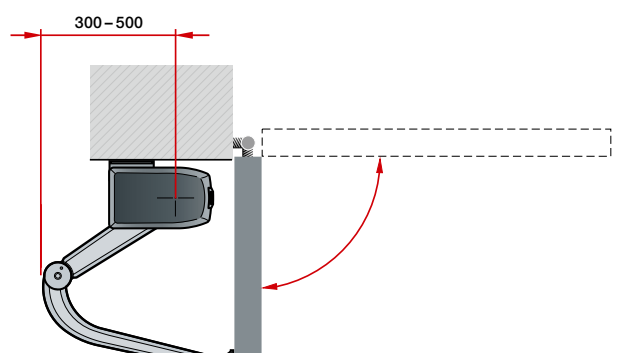
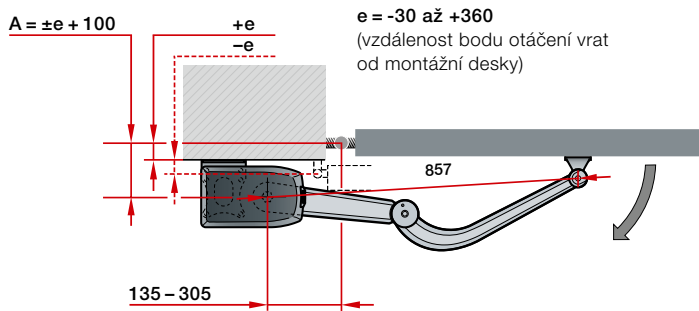
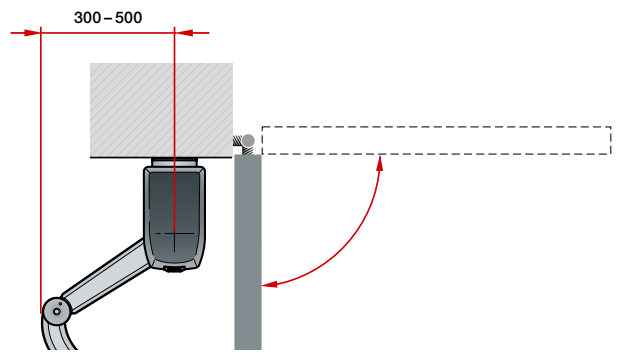
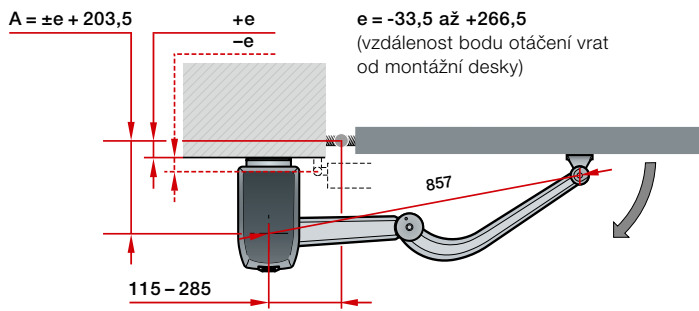
Všechna vedení pokládejte odděleně!

\* V kombinaci s přijímačem HET-BLE

● = Standardní  
○ = Volitelné

Rozměry v mm








Rozměry v mm

**Upozornění:**

Všechna vyobrazení a údaje se vztahují na standardní kování. Další charakteristiky výbavy možné.

# Technická data

## Pohony posuvných vrat LineaMatic, STA 400

		 BiSecur LineaMatic	 BiSecur LineaMatic P	LineaMatic H	 BiSecur LineaMatic Akku-Solar	STA 400
<b>Počet cyklů vrat (otevření / zavření)</b>	Za den / hodinu	20 / 5	40 / 10	40 / 10	5 / 2	100 / 20
<b>Vhodné pro</b>	Výška vrat max.	2000 mm	2000 mm	2000 mm	2000 mm	3000 mm
	Šířka vrat min. – max.	800 – 6000 mm	800 – 8000 mm	800 – 10000 mm	800 – 6000 mm	1000 – 17000 mm
	Hmotnost vrat max. U vrat s pozemním vedením U samonosných vrat	300 kg 250 kg	500 kg 400 kg	800 kg 600 kg	200 kg 150 kg	2500 kg 1800 kg
<b>Údaje o pohonu</b>	Motor	Stejnoseměrný motor s převodovkou 24 V				Střídavý motor s převodovkou
	Síťová přípojka	Střídavé napětí 230 V – 240 V, 50 Hz			Výměnná baterie WA24 / se solárním modulem	Střídavé napětí 230 V – 240 V, 50 Hz
	Max. rychlost pohybu vrat	Cca 22 cm/s	Cca 20 cm/s	Cca 15 cm/s	Cca 15 cm/s	
	Tažná / tlačná síla	650 N	1000 N	1200 N	600 N	2000 N
	Krátkodobá maximální síla	800 N	1200 N	1400 N	800 N	2300 N
	Pohotovostní režim	< 1 W	< 1 W	< 1 W	< 0,4 W	< 7 W
	Skříň	Zinkový tlakový odlitek / umělá hmota odolná proti povětrnostním vlivům				Umělá hmota odolná proti povětrnostním vlivům
	Rozsah teplot	–20 °C až +60 °C			–15 °C až +45 °C	–20 °C až +60 °C
	Třída ochrany	IP 44	IP 44	IP 44	IP 44	IP 65
	<b>Řídicí elektronika</b>	Řídicí jednotka integrována ve skříni pohonu	●	●	●	●
Nastavitelné omezení síly		●	●	●	●	●
Lze nastavit pozvolný rozjezd a pozvolné zastavení		●	●	●	●	●
Magnetický koncový spínač		●	●	●	●	
Elektronický snímač polohy vrat						●
Integrované automatické zavírání		●	●	●	●	●
Programovatelný průchod osob		●	●	●	●	●
Počet připojitelných bezpečnostních zařízení		3	3	3	3	3
<b>Výbava</b>	Dálkový ovladač (868 MHz)	HSE 4 BS (černý strukturovaný povrch s umělohmotnými krytkami)		Bez dálkového ovládání	HSE 4 BS (černý strukturovaný povrch s umělohmotnými krytkami)	Bez dálkového ovládání
	Integrovaný přijímač (868 MHz)	Obousměrný 5kanálový přijímač			Obousměrný 5kanálový přijímač	
	Dotaz na polohu vrat		●	○ <sup>1)</sup>	●	–
	Přijímač Bluetooth			○ <sup>2)</sup>		
<b>Elektrické připojení</b>	Síťový přívod	230 V, NYY 3 × 1,5 mm <sup>2</sup> (na straně stavby)				
	Doplňkové ovládací vedení	Všechna vedení v zemi NYY, např. 5 × 1,5 mm <sup>2</sup>				
	Rozměry základu	Min. 440 × 300 × 800 mm (nezámrná hloubka)				710 × 410 × 800 mm (nezámrná hloubka)
	Přívod	Poloha trubky – viz obrázek				

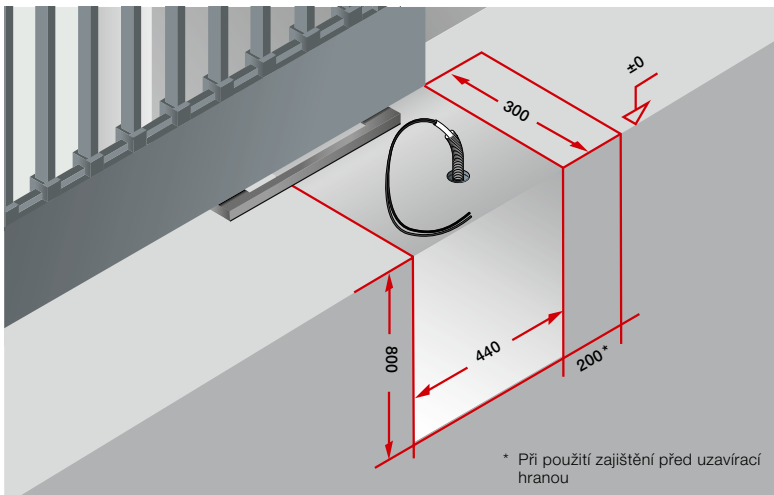
Všechna vedení pokládejte odděleně!

<sup>1)</sup> Volitelně s ESE

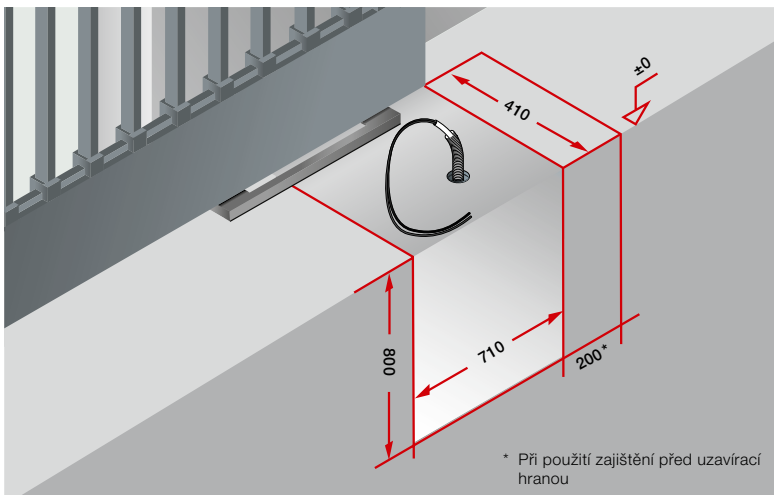
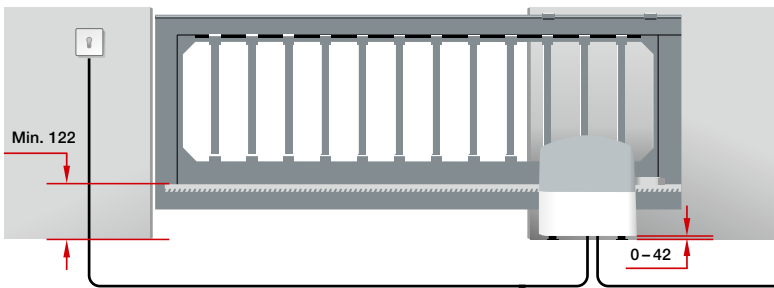
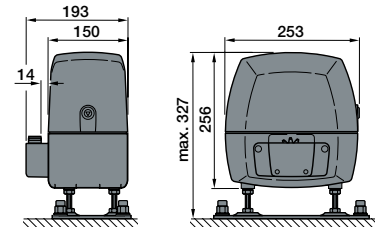
<sup>2)</sup> V kombinaci s přijímačem HET-BLE

● = Standardní  
○ = Volitelné

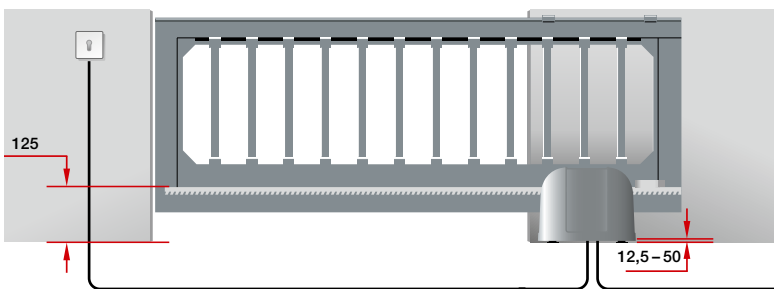
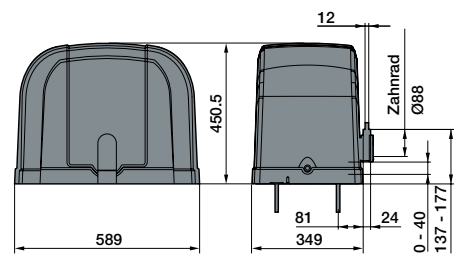
Rozměry v mm



### LineaMatic



### STA 400



Rozměry v mm

#### Upozornění:

Aby zařízení odpovídalo požadavkům normy DIN EN 13241, doporučujeme použít zajištění před uzavírací hranou.

# Zažijte kvalitu Hörmann u novostavby i modernizace

S firmou Hörmann můžete vše optimálně naplánovat. Pečlivě navzájem přizpůsobená řešení vám nabízejí v každé oblasti špičkové produkty s vysokou funkčností.

**GARÁŽOVÁ VRATA. POHONY VRAT A DVEŘÍ. DOMOVNÍ DVEŘE. INTERIÉROVÉ DVEŘE. OCELOVÉ DVEŘE. ZÁRUBNĚ.**



Vyobrazená vrata mají z části speciální výbavu a ne vždy odpovídají standardnímu provedení. Vyobrazené barvy a povrchy nejsou z důvodů techniky tisku barevně závazné. Chráněno autorskými právy. Přetisk, i částečný, pouze s naším svolením. Změny vyhrazeny.

**HÖRMANN**