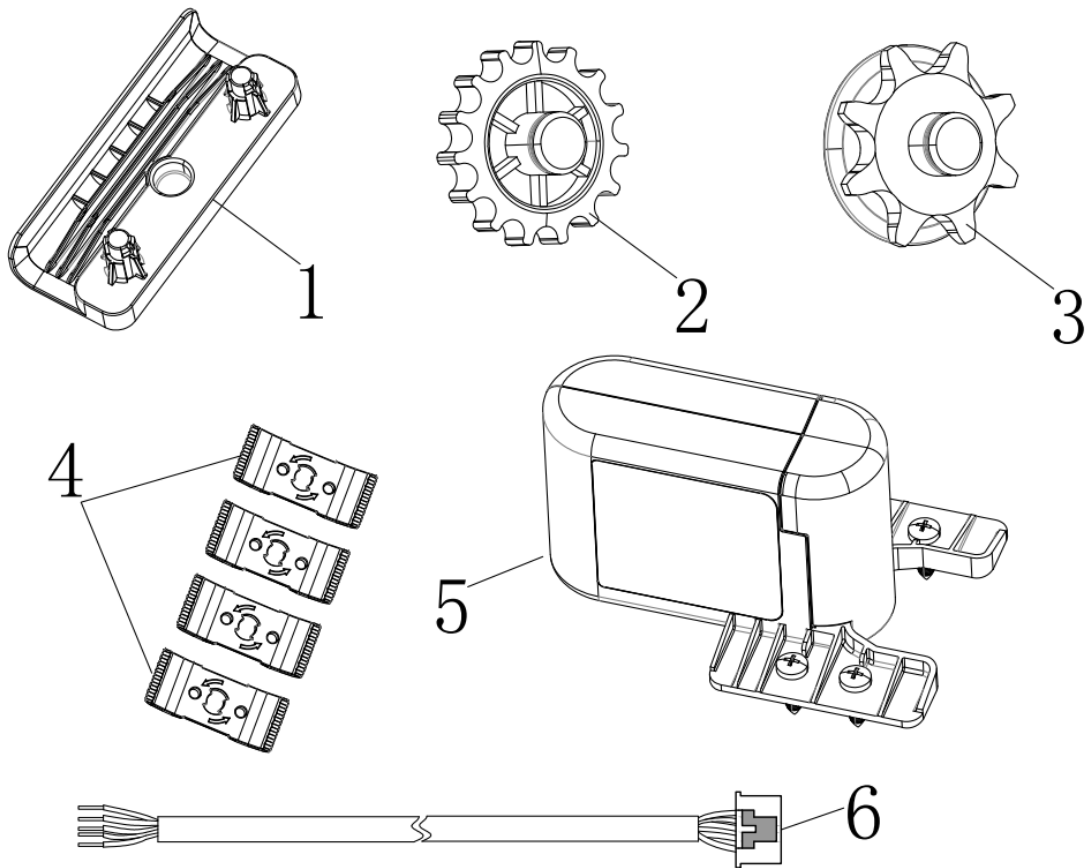


# NÁVOD K INSTALACI WI-FI MODULU PRO OVLÁDÁNÍ GARÁŽOVÝCH VRAT

## 1) Popis produktu:

1. Držák ozubeného kolečka
2. Řemenové kolečko (vhodný pro řemenovou dráhu )
3. Řetězové kolečko (vhodný pro řetězovou dráhu)
4. Zajišťovací spony (4)
5. Hlavní tělo WIFI zařízení, nylonová vložka (4), šrouby (4)
6. Propojovací kabel



## 2) Parametry:

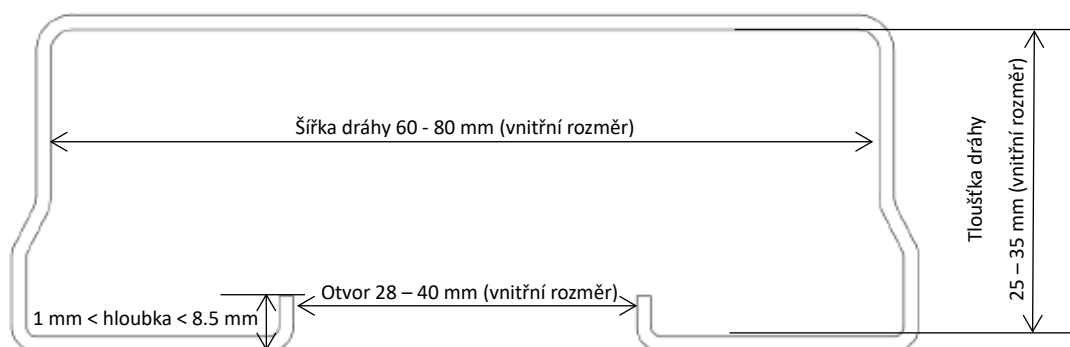
Napájení	DC12-36V/AC12-24V
Spotřeba	20~50mA
Rozhraní, propojení	„NO“ nebo „NC“ volitelné
Rádiová vzdálenost	≤4M
Typ sítě	WIFI ve frekvenčním pásmu 2.4GHz
Provozní teplota	-20°C~50°C
Počet uživatelů	max. 20

**POZOR – instalaci WIFI modulu se zkrátí pracovní dráha motoru o 140mm**

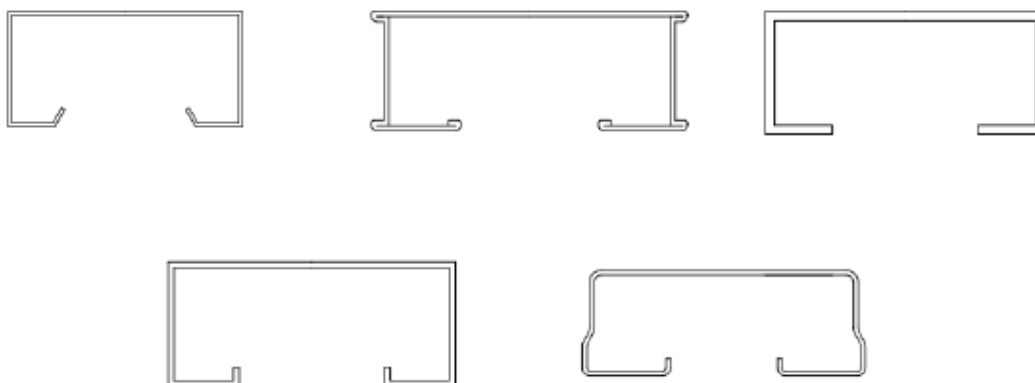
## 3) Využití:

1. Zařízení je vhodné pro tyto tvary a velikosti drah: (u řemenové a řetězové dráhy jsou požadavky na šířku otvoru dráhy 28-40 mm, na hloubku otvoru dráhy menší než 8,5 mm, požadavky na šířku dráhy jsou 60-80 mm a požadavky na hloubku 25-35 mm)- níže obrázky;

**POZOR - WIFI modul nelze instalovat na dráhu s referenčním bodem**

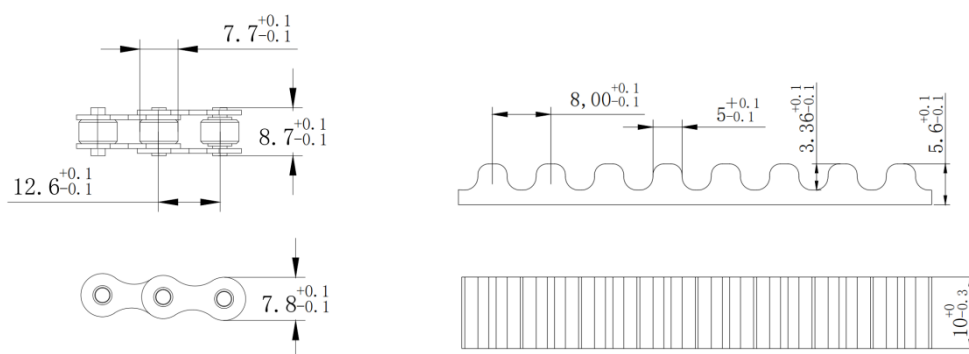


Použitelný rozsah velikostí kolejnice



Možné tvary

2. Příslušné rozměry řetězu a řemene jsou následující:

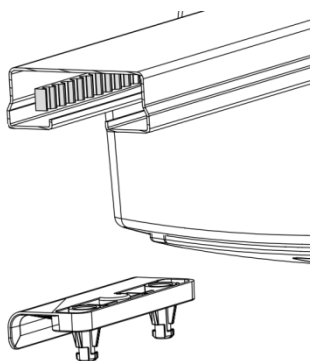


Požadavky na velikost řetězu a řemene

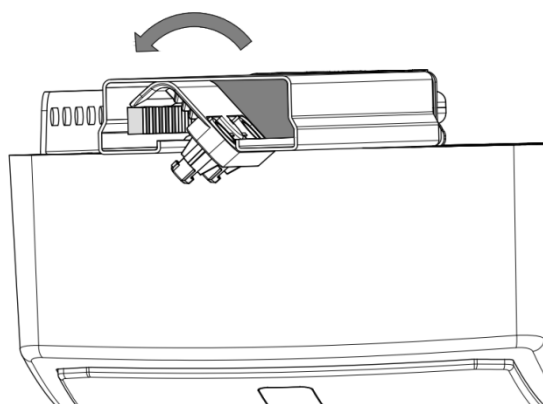
#### 4) Návod k instalaci

1. Kroky instalace:

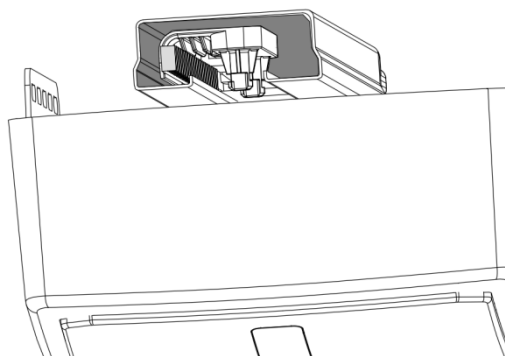
Krok 1: Nainstalujte držák ozubeného kolečka externího zařízení na konec kolejnice poblíž motoru tak, že hranu těsnění zaháknete za levý řemen nebo řetěz do kolejnice (obrázek 1, 2, 3).



Obr. 1

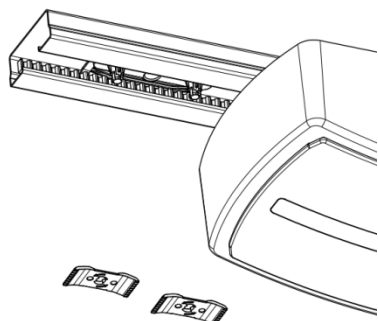


Obr. 2

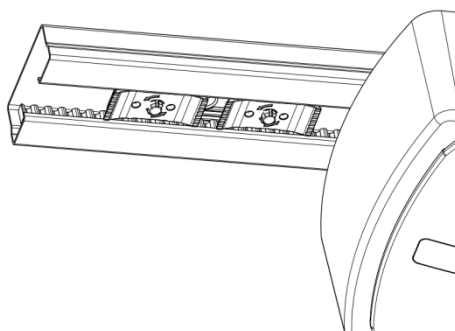


Obr. 3

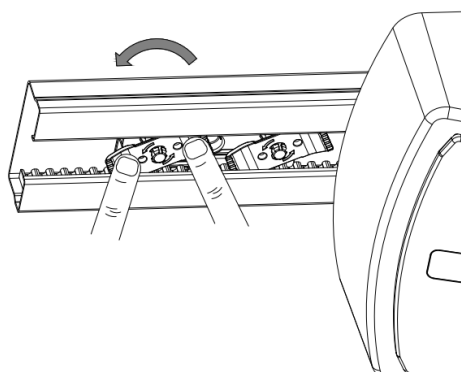
Krok 2: Nainstalujte dvě zajišťovací spony rovnoběžně s kolejnici (obrázky 4 a 5) a stisknutím spony otočte o 90 stupňů ve směru vyznačeném na sponách (obrázky 6 a 7)



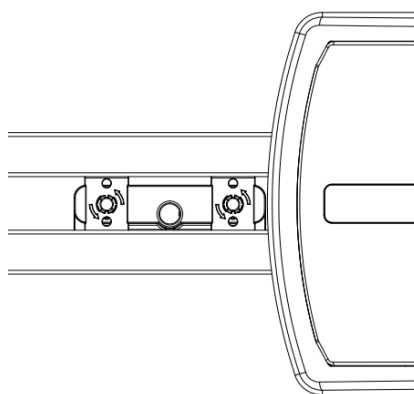
Obr. 4



Obr. 5

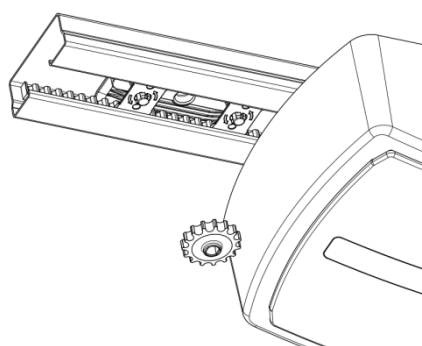


Obr. 6

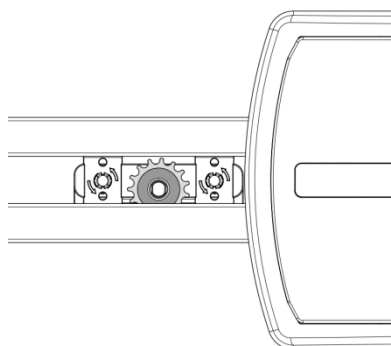


Obr. 7

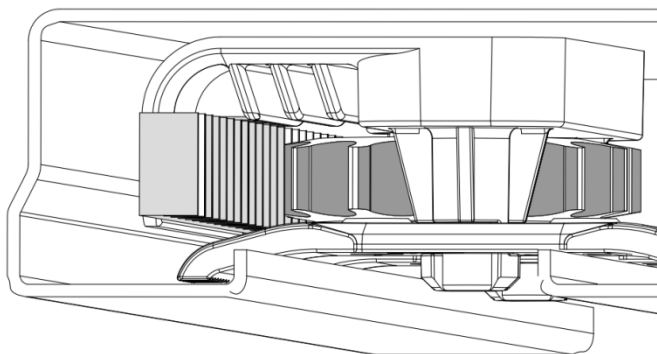
Krok 3: Namontujte odpovídající ozubené kolo (obrázek 8 a 9) a po instalaci zkontrolujte, zda je ozubené kolo ve vyhovující pozici (obrázek 10).



Obr. 8

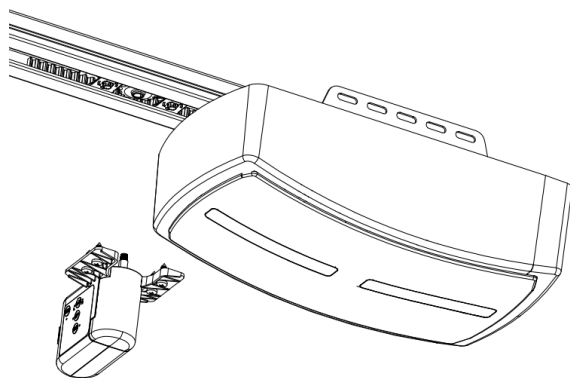


Obr. 9

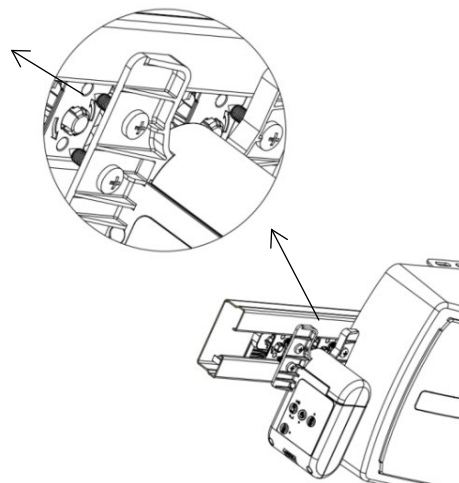


Obr. 10

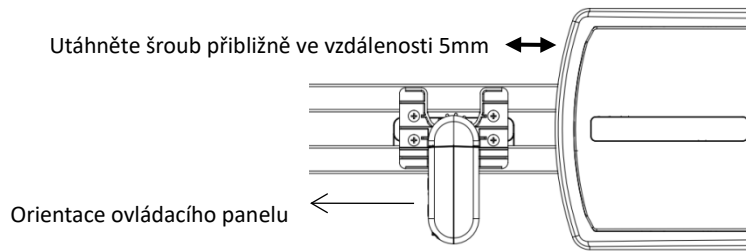
Krok 4: Připevněte zařízení ke dvěma zajišťovacím svorkám pomocí šroubů, jak je znázorněno na obrázcích 11, 12 a 13 (mějte na paměti, že plochá plocha hřídele a plochá plocha ozubeného kola jsou během instalace vyrovnány, šrouby utáhněte silou 1N.M . V případě velkého utáhnutí šroubů by mohlo dojít k poškození spon nebo zařízení. Pokud jsou šrouby málo utáhnuté, zařízení se uvolní.)



Obr. 11



Obr. 12



Obr. 13

## 5. Pokyny k zapojení:

☞Poznámka: Před instalací přijímače prosím zkontrolujte požadovaný stav rozhraní motoru („normálně otevřený NO“ nebo „normálně zavřený NC“).

1–normálně otevřený (NO) – modrý kabel

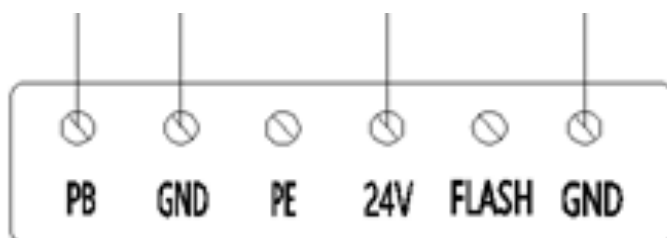
2–COM – zelený kabel,

3–normálně zavřený (NC) – černý kabel

4–24V – žlutý kabel,

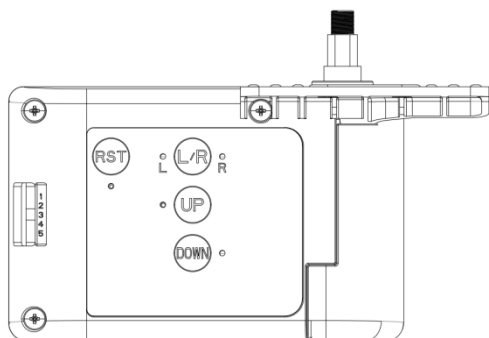
5–GND – červený kabel

Příklad: Následující posloupnost zapojení je popsána jako příklad zapojení motorů ForceDoor, kdy je stav rozhraní zařízení považován za normálně uzavřený: 1 - PB, 2 - GND, 4--24 V, 5 - GND (obrázek 14);



Obr.14

## 6.Ovládací panel:



Obr.15

### Úvod:

RST tlačítko: Dlouhým stisknutím 5S vstoupíte / opustíte Programování

L/R tlačítko: vlevo/vpravo nastavení (výchozí správná instalace)

UP tlačítko: : tlačítko pro nastavení horní pozice

DOWN tlačítko: tlačítko pro nastavení spodní pozice

## 7. Příprava před použitím:

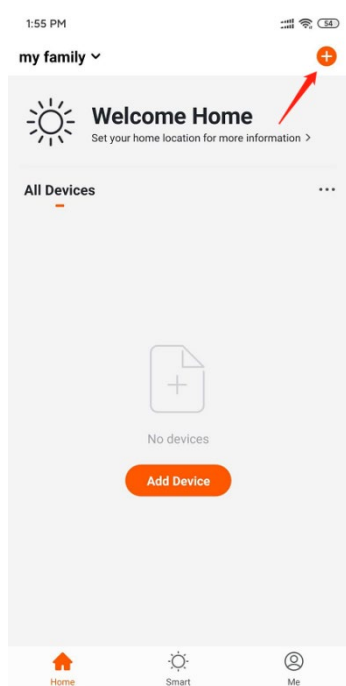
1. Zapněte zařízení a ujistěte se, že je mobilní telefon připojen k síti WIFI v pásmu 2,4 GHz;
2. Ujistěte se, že zařízení, mobilní telefon a router jsou blízko;
3. Otevřete mobilní prohlížeč a naskenujte QR kód níže, stáhněte a otevřete aplikaci:



## 8. Nastavení přístupu k síti:

Poznámka: funguje v síťovém prostředí 2,4G a **síť 5G není prozatím podporována**;

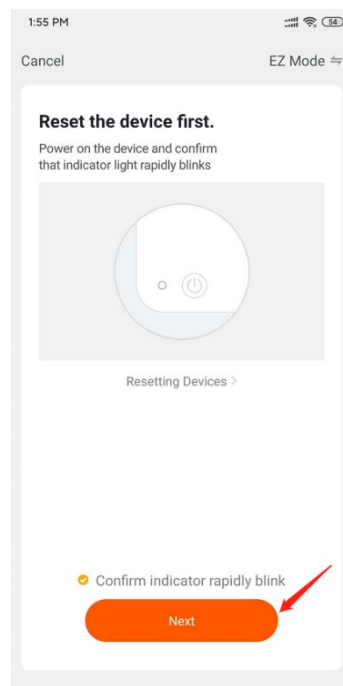
1. Otevřete stránku „Můj domov“ v aplikaci F-LINX a klikněte na tlačítko „+“ v pravém horním rohu stránky (Obrázek 16);
2. Vyberte odpovídající instalační zařízení (například: nainstalováno na garážová vrata, tj. vyberte ikonu garážových vrat) a klikněte do něj (Obrázek 17);
3. Vstupte do konfiguračního rozhraní zařízení, zadejte heslo připojené wifi a klikněte na Další;
4. Stiskněte a podržte tlačítko RES na wifi zařízení po dobu 5s a uvolněním jej přepnete do stavu vyhledávání sítě (rychle bliká modrá LED dioda);
5. Klikněte na APP vedle konfigurace sítě (Obr. 18);



Obr. 16



Obr. 17

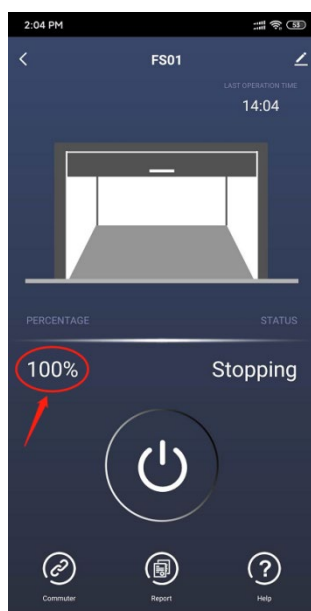


Obr. 18

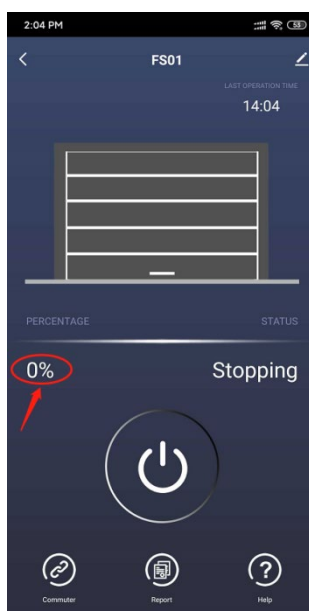


## 9. Nastavení horní pozice vrat:

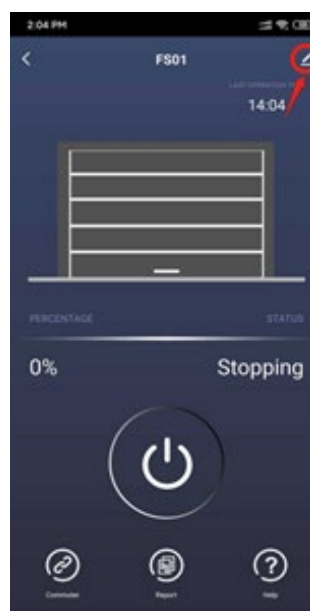
1. Resetujte horní / dolní pozice;
2. Nastavení horní pozice: když jsou vrata v horní pozici, stiskněte na wifi externím zařízení tlačítko UP - LED kontrolka se rozsvítí , horní pozice je úspěšně uložena, APP zobrazuje 100% (Obrázek 19);
3. Nastavení spodní pozice: když jsou vrata ve spodní pozici, stiskněte na wifi externím zařízení tlačítko DOWN - LED kontrolka se rozsvítí, spodní pozice je úspěšně uložen, APP zobrazuje 0% (Obrázek 20);



Obr. 19



Obr. 20



Obr. 21

## 10. Kontrola stavu:

Například: kliknutím na ovládací tlačítko aplikace otevřete a zavřete vrata. Pokud jsou vrata v procesu otevírání, pak displej zobrazuje stav otevírání a stav je v pořádku;

Pokud se vrata otevírají a aplikace zobrazuje stav jako zavřená, musíte znovu provést kroky nastavení 9.2 a 9.3.

## 11. Úvod do aplikace:

1. Nové instalační zařízení a nastavení umístění zařízení lze nastavit v domovském rozhraní aplikace, aplikace vám poskytne informace o počasí v reálném čase podle umístění místa;
2. Rodinnou správu lze provádět v hlavním rozhraní aplikace Já (můžete pozvat další, aby se připojili k vaší rodinné skupině, můžete se také připojit k rodinné skupině ostatních), když se ostatní připojí k vaší rodině, mohou ovládat všechna zařízení ve vaší aktuální rodinné skupině;
3. Chcete-li nechat ovládat pouze jedno zařízení v rodinné skupině, musíte zařízení sdílet pomocí funkce nastavení v pravém horním rohu ovládacího rozhraní (Obrázek 21);

Vyberte řádek sdílené zařízení > přidat zařízení. Jako název účtu nového uživatele zadejte e-mailovou adresu nového uživatele, a to takovou, pod jakou se nový uživatel přihlásil do aplikace F-linX

## 12. Běžné poruchy a řešení:

Problém	Důvod	Řešení
Dálkový ovladač vrata ovládá, aplikace se nezobrazuje	Zkontrolujte, zda-li síť WIFI zařízení není odpojena  A zda-li je nastavení horního / dolního limitu zařízení Wifi normální	Rekonfigurace zařízení Wifi  Resetujte horní / dolní pozice zařízení wifi
Provozní stav vrat neodpovídá stavu na displeji aplikace	vlevo/vpravo chybná instalace	Přepněte instalaci vlevo / vpravo a resetujte horní / dolní hranici zařízení wifi
Po spuštění vrat, zobrazené procento při zastavení neodpovídá pozici vrat	Zařízení se pohlo nebo byla resetována horní / dolní hranice vrat	Po kontrole, zda je zařízení wifi pevně nainstalováno, resetujte horní / dolní hranice zařízení wifi
Aplikace nemůže ovládat spínač vrat	Zkontrolujte, zda-li síť WIFI zařízení není odpojena	Rekonfigurace zařízení Wifi
Zařízení Wifi se po zapnutí spustí automaticky	Normálně otevřená (NO) a normálně zavřená (NC) rozhraní jsou připojena nesprávně	Přepojit